

Guide de maintenance Dell™ XPS™ 8300

Modèle : série D03M

Type : D03M001



Remarques, précautions et avertissements



REMARQUE : REMARQUE indique une information importante qui peut vous aider à mieux utiliser votre ordinateur.




PRÉCAUTION : PRÉCAUTION vous avertit d'un risque de dommage matériel ou de perte de données et vous indique comment éviter le problème.



AVERTISSEMENT : AVERTISSEMENT signale un risque d'endommagement du matériel, de blessure corporelle ou de mort.

Les informations de ce document sont sujettes à modification sans préavis.

© 2010 Dell Inc. All rights reserved.

Marques utilisées dans ce document : Dell™, le logo DELL et XPS™ sont des marques de Dell Inc. Microsoft®, Windows® et le logo du bouton Démarrer de Windows  sont soit des marques, soit des marques déposées de la société Microsoft Corporation aux États-Unis et dans d'autres pays. Bluetooth® est une marque déposée qui appartient à Bluetooth SIG, Inc. et qui est utilisée par Dell Inc. sous licence.

La reproduction du présent document, de quelque manière que ce soit, sans l'autorisation écrite de Dell Inc. est strictement interdite.

Modèle réglementaire : Série: D03M Type réglementaire : D03M004

Décembre 2010

Rév. A00

Sommaire

1	Présentation technique	9
	Vue interne de l'ordinateur	9
	Composants de la carte système	10
2	Avant de commencer	13
	Caractéristiques techniques	13
	Outils recommandés	13
	Mise hors tension de l'ordinateur	13
	Consignes de sécurité	14
3	Capot de l'ordinateur	17
	Retrait du capot de l'ordinateur	17
	Remise en place du capot de l'ordinateur	18
4	Modules de mémoire	21
	Retrait du ou des modules de mémoire	21
	Remise en place du ou des modules de mémoire	22

5	Cadre avant	27
	Retrait du cadre avant	27
	Remise en place du cadre avant	29
6	Support de la carte graphique	31
	Retrait du support de la carte graphique	31
	Remise en place du support de la carte graphique	32
7	Mini-Card sans fil	33
	Retrait de la Mini-Card	34
	Remise en place de la Mini-Card	35
8	Cartes PCI Express	37
	Retrait du support de fixation de la carte	37
	Remise en place du support de fixation de la carte	38
	Retrait des cartes PCI Express	39
	Remise en place des cartes PCI Express	41
	Configurer l'ordinateur après le retrait ou l'installation d'une carte PCI Express	43
9	Lecteurs	45
	Disque dur	45

Retrait du disque dur principal	45
Retrait du berceau du disque dur	47
Retrait du disque dur secondaire	48
Remise en place du disque dur secondaire	49
Remise en place du berceau du disque dur	49
Remise en place du disque dur primaire	49
Lecteur optique	50
Retrait du lecteur optique	50
Remise en place du lecteur optique	51
Lecteur de carte	54
Retrait du lecteur de carte mémoire	54
Remise en place du lecteur de carte mémoire	56
10 Capot supérieur	57
Retrait du capot supérieur	57
Remise en place du capot supérieur	59
11 Panneau supérieur d'E/S	61
Retrait du panneau supérieur d'E/S	61
Remise en place du panneau supérieur d'E/S	63
12 Panneau USB avant	65
Retrait du panneau USB avant	65
Remise en place du panneau USB avant	67

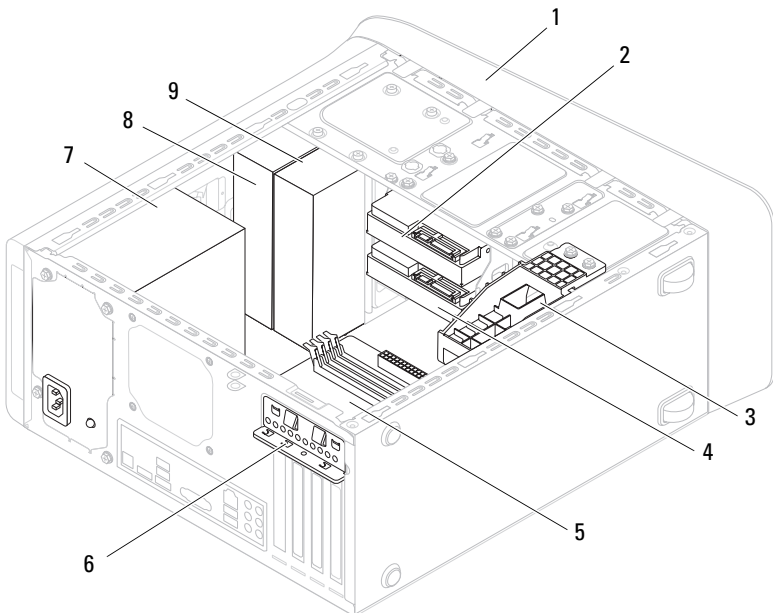
13 Ensemble Bluetooth	69
Retrait de l'ensemble Bluetooth	69
Remise en place de l'ensemble Bluetooth	71
14 Module du bouton d'alimentation	73
Retrait du module du bouton d'alimentation	73
Remise en place du module du bouton d'alimentation	75
15 Ventilateurs	77
Ventilateur du châssis	77
Retrait du ventilateur du châssis	77
Remise en place du ventilateur du châssis	78
Bloc ventilateur-dissipateur thermique du processeur	79
Retrait du bloc ventilateur-dissipateur thermique du processeur	79
Remise en place du bloc ventilateur-dissipateur thermique du processeur	81
16 Processeur	83
Retrait du processeur	83
Remplacement du processeur	85

17	Pile bouton	89
	Retrait de la pile bouton	89
	Remise en place de la pile bouton	90
18	Bloc d'alimentation	93
	Retrait du bloc d'alimentation électrique	93
	Remise en place du bloc d'alimentation	95
19	Carte système	97
	Retrait de la carte système	97
	Remise en place de la carte système	99
	Saisir le numéro de service dans le BIOS	101
20	Utilitaire de configuration du système	103
	Présentation générale	103
	Accéder à l'utilitaire de configuration du système	103
	Options de configuration du système	105
	Boot Sequence (Séquence d'amorçage)	112
	Effacer les mots de passe oubliés	114
	Effacer les mots de passe CMOS	116
21	Flashage du BIOS	119

Présentation technique

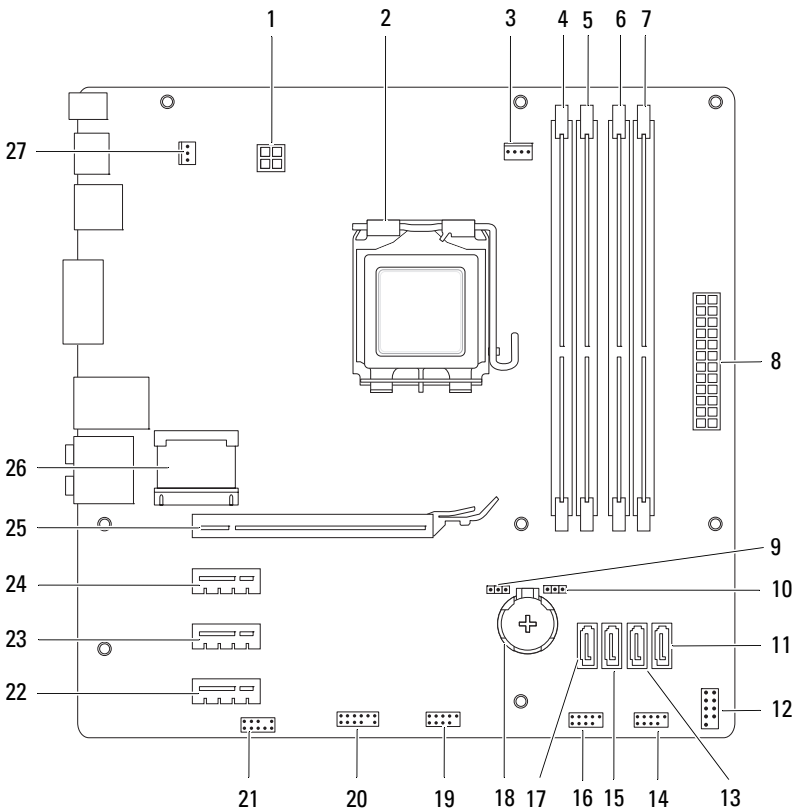
- ⚠ AVERTISSEMENT :** Avant toute intervention à l'intérieur de votre ordinateur, prenez connaissance des consignes de sécurité livrées avec ce dernier. Pour plus d'informations sur les meilleures pratiques en matière de sécurité, consultez la page Regulatory Compliance (Conformité à la réglementation) à l'adresse suivante : www.dell.com/regulatory_compliance.
- ⚠ AVERTISSEMENT :** Pour éviter une décharge électrostatique, raccordez-vous à la masse à l'aide d'un bracelet antistatique ou en touchant régulièrement une surface métallique non peinte (par exemple un connecteur de l'ordinateur).
- ⚠ PRÉCAUTION :** Les réparations sur votre ordinateur ne doivent être effectuées que par un technicien agréé. Les dommages causés par une personne non autorisée par Dell ne sont pas couverts par votre garantie.

Vue interne de l'ordinateur



- | | | | |
|---|---|---|---------------------------|
| 1 | cadre avant | 2 | disque dur principal |
| 3 | support de la carte graphique (en option) | 4 | disque dur secondaire |
| 5 | carte système | 6 | pince de fixation |
| 7 | bloc d'alimentation | 8 | lecteur optique principal |
| 9 | lecteur optique secondaire | | |

Composants de la carte système



1	connecteur d'alimentation (PWR2)	2	support du processeur
3	connecteur du ventilateur de processeur (CPU_FAN)	4	connecteur de module de mémoire (DIMM3)
5	connecteur de module de mémoire (DIMM1)	6	connecteur de module de mémoire (DIMM4)
7	connecteur de module de mémoire (DIMM2)	8	connecteur principal d'alimentation (PWR1)
9	cavalier de réinitialisation de mot de passe (PSWD)	10	cavalier de réinitialisation CMOS (RTCST)
11	connecteur de disque dur SATA (SATA 0)	12	connecteur du bouton d'alimentation (F_PANEL)
13	connecteur de disque dur SATA (SATA 1)	14	connecteur USB du panneau avant (F_USB1)
15	connecteur de disque dur SATA (SATA 2)	16	connecteur USB du panneau avant (F_USB3)
17	connecteur de disque dur SATA (SATA 3)	18	connecteur de la pile (BATTERY)
19	connecteur USB du panneau avant (F_USB2)	20	connecteur USB du panneau avant (F_USB4)
21	connecteur audio du panneau avant (F_AUDIO1)	22	emplacement pour carte PCI Express x1 (PCI-EX1_3)
23	emplacement pour carte PCI Express x1 (PCI-EX1_2)	24	emplacement pour carte PCI Express x1 (PCI-EX1_1)
25	emplacement pour carte PCI Express x16 (PCI-EX16_1)	26	emplacement pour Mini-Card (PCIE_MINICARD)
27	connecteur du ventilateur de châssis (SYS_FAN 1)		

Avant de commencer

Ce manuel explique comment retirer et installer les composants de votre ordinateur. Sauf indication contraire, chaque procédure présuppose :

- que vous ayez effectué les procédures décrites dans les sections "Mise hors tension de l'ordinateur" page 13 et "Consignes de sécurité" page 14.
- que vous ayez pris connaissance des consignes de sécurité fournies avec votre ordinateur.
- qu'il soit possible de remplacer un composant (ou de l'installer s'il a été acheté séparément) en effectuant la procédure de retrait en sens inverse.

Caractéristiques techniques


Pour obtenir des informations sur les caractéristiques techniques de votre ordinateur, voyez le *Guide de configuration* sur support.dell.com/manuals.

Outils recommandés


Vous pouvez avoir besoin des outils suivants pour exécuter les instructions données dans ce document :

- un petit tournevis à lame plate
- un petit tournevis cruciforme
- une pointe en plastique
- le programme de mise à jour du BIOS, disponible sur le site support.dell.com

Mise hors tension de l'ordinateur






 **PRÉCAUTION : Pour éviter de perdre des données, avant d'arrêter l'ordinateur, enregistrez et fermez tous les fichiers ouverts, puis quittez tous les programmes en cours d'exécution.**

- 1 Enregistrez et fermez tous les fichiers et quittez tous les programmes ouverts.

- 2 Pour arrêter le système d'exploitation, cliquez sur **Démarrer**  puis sur **Arrêter**.
- 3 Assurez-vous que l'ordinateur est bien éteint. Si votre ordinateur ne s'est pas éteint automatiquement lorsque vous avez arrêté votre système d'exploitation, appuyez sur le bouton d'alimentation et maintenez-le enfoncé jusqu'à ce que l'ordinateur s'éteigne complètement.

Consignes de sécurité

Respectez les consignes de sécurité suivantes qui vous aideront à protéger votre ordinateur de dommages éventuels et qui garantiront votre sécurité personnelle.






-  **AVERTISSEMENT** : Avant toute intervention à l'intérieur de votre ordinateur, prenez connaissance des consignes de sécurité livrées avec ce dernier. Pour plus d'informations sur les meilleures pratiques en matière de sécurité, consultez la page Regulatory Compliance (Conformité à la réglementation) à l'adresse suivante : www.dell.com/regulatory_compliance.
-  **PRÉCAUTION** : Les réparations sur votre ordinateur ne doivent être effectuées que par un technicien agréé. Les dommages causés par une personne non autorisée par Dell ne sont pas couverts par votre garantie.
-  **PRÉCAUTION** : Lorsque vous débranchez un câble, tirez sur le connecteur ou sur la languette de retrait, mais jamais sur le câble lui-même. Certains câbles possèdent un connecteur avec des pattes de verrouillage ; vous devez appuyer sur ces dernières pour débrancher le câble. Quand vous séparez les connecteurs en tirant dessus, veillez à les maintenir bien alignés afin de ne pas tordre leurs broches. Pour la même raison, lors du raccordement d'un câble, vérifiez bien l'orientation et l'alignement des deux connecteurs.
-  **PRÉCAUTION** : Avant de commencer à effectuer des manipulations dans l'ordinateur, afin d'éviter d'endommager ce dernier, procédez comme suit.
 - 1 Assurez-vous que la surface de travail est plane et qu'elle est propre afin d'éviter de rayer le capot de l'ordinateur.
 - 2 Éteignez l'ordinateur (voir "Mise hors tension de l'ordinateur" page 13) et tous les périphériques connectés.
-  **PRÉCAUTION** : Pour retirer un câble réseau, déconnectez-le d'abord de l'ordinateur, puis du périphérique réseau.

- 3 Débranchez de l'ordinateur tous les cordons téléphoniques et tous les câbles réseau.
- 4 Déconnectez de l'ordinateur tous les périphériques qui lui sont reliés, puis débranchez-les de leur source d'alimentation.
- 5 Débranchez tous les périphériques connectés à l'ordinateur.
- 6 Appuyez pour l'éjecter sur toute carte installée dans le lecteur de carte mémoire.
- 7 Maintenez enfoncé le bouton d'alimentation pour mettre à la masse la carte système.



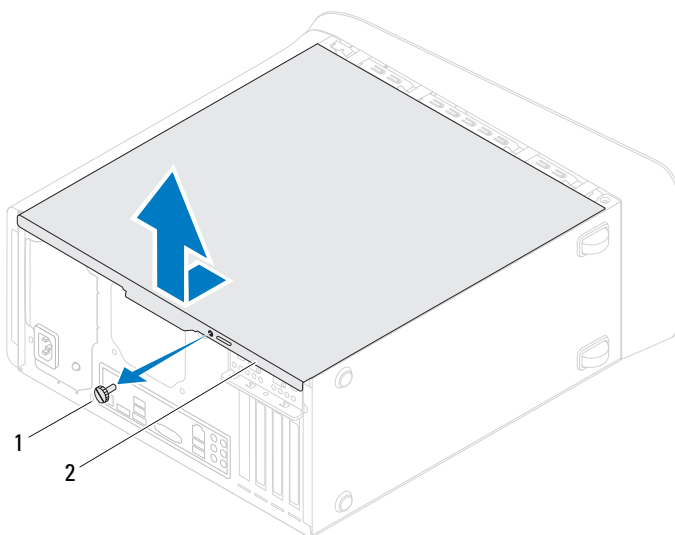
PRÉCAUTION : Avant de toucher quoi ce soit à l'intérieur de l'ordinateur, mettez-vous à la masse en touchant une partie métallique non peinte du châssis (par exemple à l'arrière de l'ordinateur). Répétez cette opération régulièrement pendant votre intervention pour dissiper toute électricité statique qui pourrait endommager les composants.

Capot de l'ordinateur

-  **AVERTISSEMENT** : Avant toute intervention à l'intérieur de votre ordinateur, prenez connaissance des consignes de sécurité livrées avec ce dernier. Pour plus d'informations sur les meilleures pratiques en matière de sécurité, consultez la page Regulatory Compliance (Conformité à la réglementation) à l'adresse suivante : www.dell.com/regulatory_compliance.
-  **AVERTISSEMENT** : Pour éviter tout risque d'électrocution, de lacerations provoquées par les pales de ventilateur en mouvement ou toute autre blessure, débranchez systématiquement l'ordinateur de la prise électrique avant de retirer le capot.
-  **AVERTISSEMENT** : Ne faites pas fonctionner votre ordinateur lorsque des capots sont retirés (capots de l'ordinateur, cadres, plaques de recouvrement, caches du panneau avant, etc.).
-  **PRÉCAUTION** : Les réparations sur votre ordinateur ne doivent être effectuées que par un technicien agréé. Les dommages causés par une personne non autorisée par Dell ne sont pas couverts par votre garantie.
-  **PRÉCAUTION** : Vérifiez que l'espace disponible sur le plan de travail est suffisant pour recevoir l'ordinateur dont vous aurez ôté le capot – au moins 30 cm (1 pied).

Retrait du capot de l'ordinateur

- 1 Appliquez les instructions de la section "Avant de commencer" page 13.
- 2 Couchez l'ordinateur sur le côté, capot vers le haut.
- 3 Ôtez la vis moletée fixant le capot au châssis de l'ordinateur, en utilisant un tournevis, si nécessaire.
- 4 Dégagez le capot de l'ordinateur en le faisant glisser vers l'avant de l'ordinateur.
- 5 Enlevez le capot de l'ordinateur et rangez-le en lieu sûr.

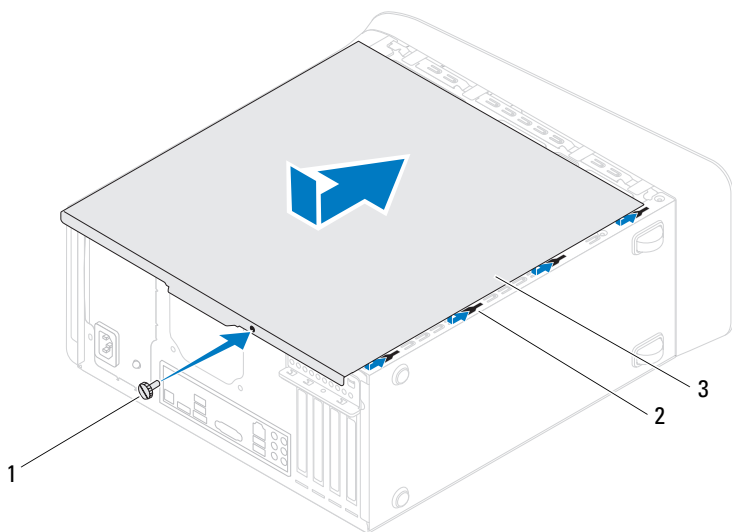


1 vis à main

2 capot de l'ordinateur

Remise en place du capot de l'ordinateur

- 1 Appliquez les instructions de la section "Avant de commencer" page 13.
- 2 Connectez tous les câbles, puis rangez-les de manière à garder un espace dégagé.
- 3 Assurez-vous qu'il ne reste aucun outil ou pièce détachée à l'intérieur de l'ordinateur.
- 4 Alignez les languettes situées en bas du capot de l'ordinateur sur les fentes le long du bord de l'ordinateur.
- 5 Appuyez sur le capot de l'ordinateur, puis glissez-le vers l'avant de l'ordinateur.
- 6 Remettez en place la vis moletée fixant le capot au châssis de l'ordinateur.







1 vis à main

2 fentes

3 capot de l'ordinateur

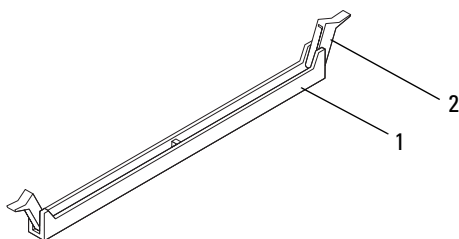
7 Placez l'ordinateur dans une position verticale.

Modules de mémoire

-  **AVERTISSEMENT** : Avant toute intervention à l'intérieur de votre ordinateur, prenez connaissance des consignes de sécurité livrées avec ce dernier. Pour plus d'informations sur les meilleures pratiques en matière de sécurité, consultez la page Regulatory Compliance (Conformité à la réglementation) à l'adresse suivante : www.dell.com/regulatory_compliance.
-  **AVERTISSEMENT** : Pour prévenir tout risque de choc électrique, débranchez systématiquement votre ordinateur de la prise électrique avant de retirer le capot.
-  **AVERTISSEMENT** : Ne faites pas fonctionner votre ordinateur lorsque des capots sont retirés (capots de l'ordinateur, cadres, plaques de recouvrement, caches du panneau avant, etc.).
-  **PRÉCAUTION** : Les réparations sur votre ordinateur ne doivent être effectuées que par un technicien agréé. Les dommages causés par une personne non autorisée par Dell ne sont pas couverts par votre garantie.

Retrait du ou des modules de mémoire

- 1 Appliquez les instructions de la section "Avant de commencer" page 13.
- 2 Retirez le capot de l'ordinateur (voir "Retrait du capot de l'ordinateur" page 17).
- 3 Repérez le ou les modules de mémoire sur la carte système (voir "Composants de la carte système" page 10).
- 4 Appuyez sur les clips de fixation situés à chaque extrémité du connecteur de module de mémoire pour les écarter.



1 connecteur de module de mémoire 2 clip de fixation

- 5 Saisissez le module et tirez-le vers le haut.

Si vous avez des difficultés à le retirer, déplacez-le doucement d'avant en arrière pour le dégager de son connecteur.

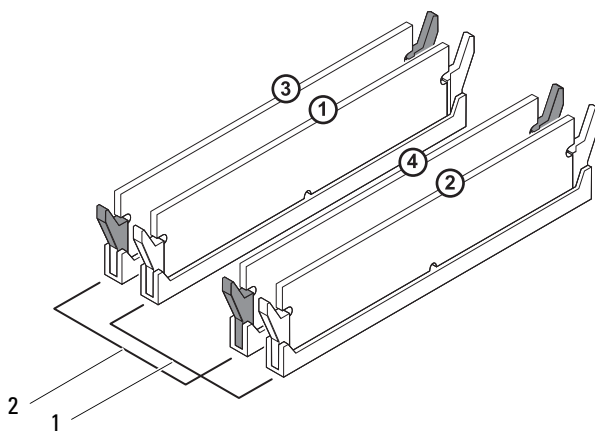
Remise en place du ou des modules de mémoire

- 1 Appliquez les instructions de la section "Avant de commencer" page 13.
- 2 Appuyez sur les clips de fixation situés à chaque extrémité du connecteur de module de mémoire pour les écarter.

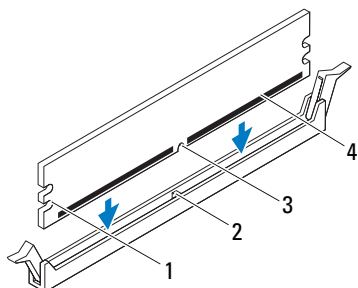
△ PRÉCAUTION : Les réparations sur votre ordinateur ne doivent être effectuées que par un technicien agréé. Les dommages causés par une personne non autorisée par Dell ne sont pas couverts par votre garantie.

△ PRÉCAUTION : N'installez pas de modules de mémoire ECC ou DDR3U.

△ PRÉCAUTION : Si ce sont les modules d'origine que vous retirez de l'ordinateur à l'occasion d'une mise à niveau de la mémoire, ne mélangez pas ces anciens modules avec les nouveaux, même si vous avez acheté ces derniers chez Dell. Dans la mesure du possible, évitez de coupler un module d'origine avec un module neuf. Votre ordinateur risquerait de ne pas démarrer correctement. Les configurations de mémoire recommandées sont : modules mémoire identiques installés dans les connecteurs DIMM 1 et 2 et modules mémoire identiques installés dans les connecteurs DIMM 3 et 4.



- 1 modules identiques dans les connecteurs DIMM 1 et 2 (clips de fixation blancs)
- 2 modules identiques dans les connecteurs DIMM 3 et 4 (clips de fixation noirs)
- 3 Aligned l'encoche située sur la partie inférieure du module de la mémoire avec la languette qui se trouve sur le connecteur.

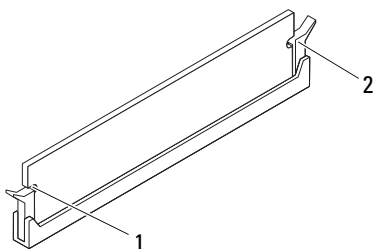


- | | | | |
|---|---------------|---|-------------------|
| 1 | entailles (2) | 2 | languette |
| 3 | encoche | 4 | module de mémoire |


⚠ PRÉCAUTION : Pour éviter d'endommager le module de mémoire, enfoncez-le carrément dans le connecteur en appliquant une force égale à chacune de ses extrémités.

- 4** Insérez le module dans le connecteur jusqu'à ce qu'il s'enclenche.

Si le module est correctement inséré, les clips de fixation doivent s'enclencher dans les entailles se trouvant à chacune de ses extrémités.







- 1 entailles (2)
 - 2 clip de fixation (enclenchable)
- 5 Remettez en place le capot de l'ordinateur (voir "Remise en place du capot de l'ordinateur" page 18).
 - 6 Branchez l'ordinateur et les périphériques sur leurs prises secteur, puis allumez-les.
Si un message indique que la taille de la mémoire a changé, appuyez sur <F1> pour continuer.
 - 7 Ouvrez une session sur l'ordinateur.

Afin de vérifier que la mémoire est installée correctement, cliquez sur le bouton **Démarrer**  → **Panneau de configuration** → **Système**.

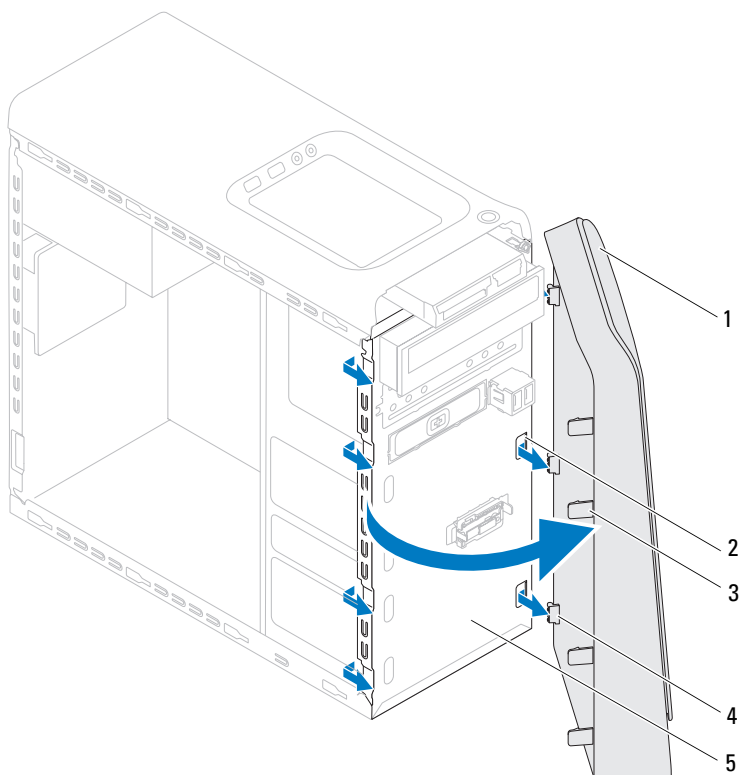
Vérifiez la quantité de mémoire (RAM) indiquée.

Cadre avant

-  **AVERTISSEMENT** : Avant toute intervention à l'intérieur de votre ordinateur, prenez connaissance des consignes de sécurité livrées avec ce dernier. Pour plus d'informations sur les meilleures pratiques en matière de sécurité, consultez la page Regulatory Compliance (Conformité à la réglementation) à l'adresse suivante : www.dell.com/regulatory_compliance.
-  **AVERTISSEMENT** : Pour prévenir tout risque de choc électrique, débranchez systématiquement votre ordinateur de la prise électrique avant de retirer le capot.
-  **AVERTISSEMENT** : Ne faites pas fonctionner votre ordinateur lorsque des capots sont retirés (capots de l'ordinateur, cadres avant, plaques de recouvrement, caches du panneau avant, etc.).
-  **PRÉCAUTION** : Les réparations sur votre ordinateur ne doivent être effectuées que par un technicien agréé. Les dommages causés par une personne non autorisée par Dell ne sont pas couverts par votre garantie.

Retrait du cadre avant

- 1 Appliquez les instructions de la section "Avant de commencer" page 13.
- 2 Retirez le capot de l'ordinateur (voir "Retrait du capot de l'ordinateur" page 17).
- 3 Placez l'ordinateur en position verticale.
- 4 Saisissez l'une après l'autre les languettes du cadre avant et et libérez-les en les tirant vers l'extérieur du panneau avant.
- 5 Faites pivoter puis tirez le cadre pour le faire sortir de l'avant de l'ordinateur afin de libérer les pinces de leurs encoches.

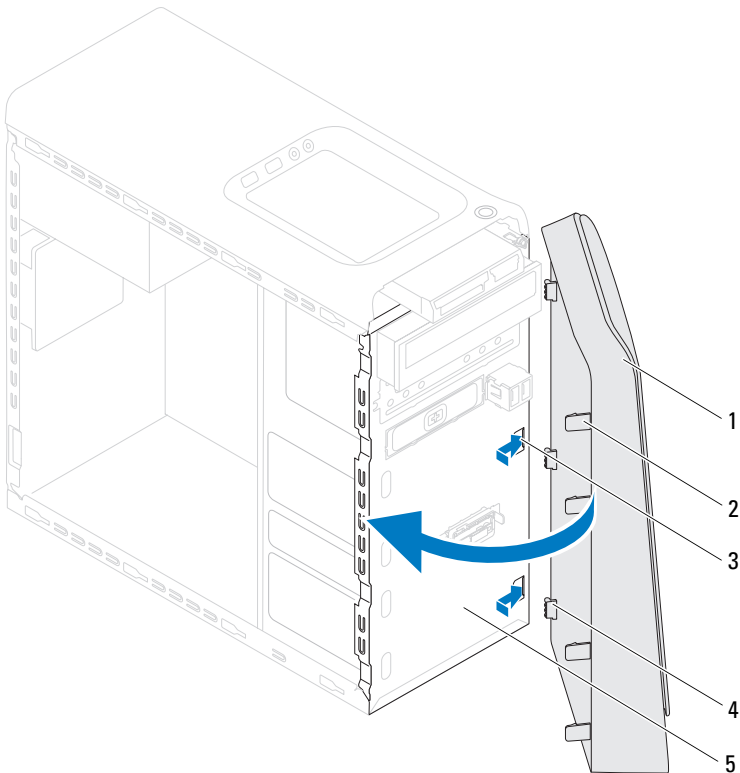


- | | | | |
|---|-------------------------------|---|-------------------------------|
| 1 | cadre avant | 2 | encoches du panneau avant (3) |
| 3 | languettes du cadre avant (4) | 4 | pinces du cadre avant (3) |
| 5 | panneau avant | | |

6 Rangez le cadre avant dans un endroit sûr.

Remise en place du cadre avant






- 1 Appliquez les instructions de la section "Avant de commencer" page 13.
- 2 Alignez les pinces du cadre avant sur les encoches du panneau avant et insérez-les.
- 3 Faites pivoter le cadre avant vers l'ordinateur jusqu'à ce que ses languettes s'enclenchent.



- | | | | |
|---|-------------------------------|---|-------------------------------|
| 1 | cadre avant | 2 | languettes du cadre avant (4) |
| 3 | encoches du panneau avant (3) | 4 | pincettes du cadre avant (3) |
| 5 | panneau avant | | |

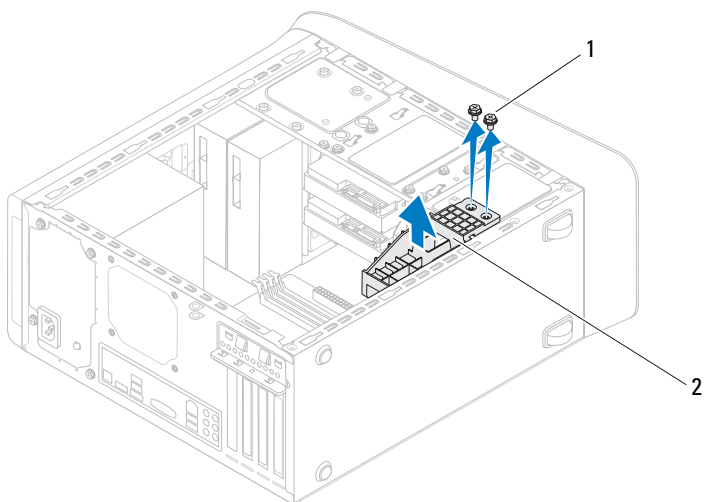
- 4** Remettez en place le capot de l'ordinateur (voir "Remise en place du capot de l'ordinateur" page 18).

Support de la carte graphique

-  **AVERTISSEMENT** : Avant toute intervention à l'intérieur de votre ordinateur, prenez connaissance des consignes de sécurité livrées avec ce dernier. Pour plus d'informations sur les meilleures pratiques en matière de sécurité, consultez la page Regulatory Compliance (Conformité à la réglementation) à l'adresse suivante : www.dell.com/regulatory_compliance.
-  **AVERTISSEMENT** : Pour prévenir tout risque de choc électrique, débranchez systématiquement votre ordinateur de la prise électrique avant de retirer le capot.
-  **AVERTISSEMENT** : Ne faites pas fonctionner votre ordinateur lorsque des capots sont retirés (capots de l'ordinateur, cadres, plaques de recouvrement, caches du panneau avant, etc.).
-  **PRÉCAUTION** : Les réparations sur votre ordinateur ne doivent être effectuées que par un technicien agréé. Les dommages causés par une personne non autorisée par Dell ne sont pas couverts par votre garantie.
-  **REMARQUE** : Le support de carte graphique n'est présent dans l'ordinateur que si vous avez commandé une carte graphique double taille.

Retrait du support de la carte graphique

- 1 Appliquez les instructions de la section "Avant de commencer" page 13.
- 2 Retirez le capot de l'ordinateur (voir "Retrait du capot de l'ordinateur" page 17).
- 3 Retirez les deux vis qui fixent le support de la carte graphique au châssis.
- 4 Soulevez le support de la carte graphique pour le dégager du châssis.
- 5 Rangez le support en lieu sûr.










1 vis (2)

2 support de la carte graphique

Remise en place du support de la carte graphique

- 1 Appliquez les instructions de la section "Avant de commencer" page 13.
- 2 Alignez les trous de fixation des vis situés sur le support de la carte graphique sur ceux du châssis.
- 3 Remettez en place les deux vis qui fixent le support de la carte graphique au châssis.
- 4 Remettez en place le capot de l'ordinateur (voir "Remise en place du capot de l'ordinateur" page 18).

Mini-Card sans fil

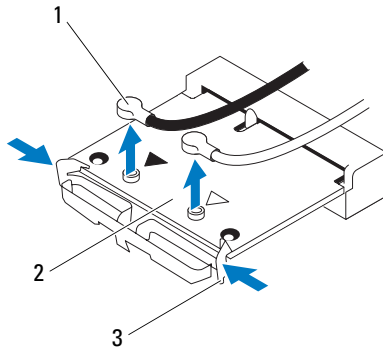
-  **AVERTISSEMENT** : Avant toute intervention à l'intérieur de votre ordinateur, prenez connaissance des consignes de sécurité livrées avec ce dernier. Pour plus d'informations sur les meilleures pratiques en matière de sécurité, consultez la page Regulatory Compliance (Conformité à la réglementation) à l'adresse suivante : www.dell.com/regulatory_compliance.
-  **AVERTISSEMENT** : Pour prévenir tout risque de choc électrique, débranchez systématiquement votre ordinateur de la prise électrique avant de retirer le capot.
-  **AVERTISSEMENT** : Ne faites pas fonctionner votre ordinateur lorsque des capots sont retirés (capots de l'ordinateur, cadres, plaques de recouvrement, caches du panneau avant, etc.).
-  **PRÉCAUTION** : Les réparations sur votre ordinateur ne doivent être effectuées que par un technicien agréé. Les dommages causés par une personne non autorisée par Dell ne sont pas couverts par votre garantie.
-  **PRÉCAUTION** : Pour éviter une décharge électrostatique, raccordez-vous à la masse à l'aide d'un bracelet antistatique ou en touchant régulièrement une surface métallique non peinte (par exemple un connecteur de l'ordinateur).
-  **PRÉCAUTION** : Lorsque la Mini-Card n'est pas dans l'ordinateur, placez-la dans son emballage protecteur antistatique (voir la section « Protection contre les décharges électrostatiques » des consignes de sécurité fournies avec l'ordinateur).
-  **REMARQUE** : Dell ne garantit pas la compatibilité ni n'offre de support pour les Mini Cards provenant d'autres fournisseurs que Dell.

La Mini-Card sans fil est déjà installée si vous l'avez commandée en même temps que votre ordinateur.

Votre ordinateur prend en charge un emplacement de Mini-Card demi-hauteur pour le réseau local sans fil (WLAN).

Retrait de la Mini-Card

- 1 Appliquez les instructions de la section "Avant de commencer" page 13.
- 2 Retirez le capot de l'ordinateur (voir "Retrait du capot de l'ordinateur" page 17).
- 3 Déconnectez le ou les câbles d'antenne de la Mini-Card.



- | | | | |
|---|----------------------|---|-----------|
| 1 | câbles d'antenne (2) | 2 | Mini-Card |
| 3 | pincettes (2) | | |

- 4 Détachez la Mini-Card en appuyant sur les pincettes de chaque côté de la carte.
- 5 Sortez la Mini-Card du connecteur de la carte système.



PRÉCAUTION : Lorsque la Mini-Card n'est pas dans l'ordinateur, placez-la dans son emballage protecteur antistatique (voir la section « Protection contre les décharges électrostatiques » des consignes de sécurité fournies avec l'ordinateur).





Remise en place de la Mini-Card

 **PRÉCAUTION** : Les connecteurs sont conçus pour garantir une bonne insertion. Une pression excessive risque de les endommager.

 **PRÉCAUTION** : Pour éviter d'endommager la Mini-Card, assurez-vous qu'aucun câble ou câble d'antenne ne se trouve sous la Mini-Card.

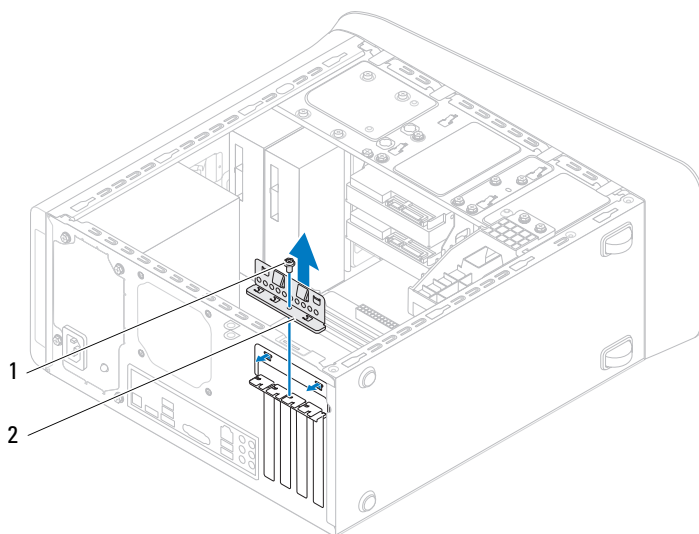
- 1 Appliquez les instructions de la section "Avant de commencer" page 13.
- 2 Aligned l'encoche de la Mini-Card sur la languette située dans le connecteur de la carte système.
- 3 Insérez la Mini-Card à 45 degrés dans le connecteur de la carte système.
- 4 Appuyez sur l'autre extrémité de la Mini-Card jusqu'à ce vous l'entendez s'enclencher. Si vous n'entendez pas de clic, retirez la Mini-Card et réinstallez-la.
- 5 Branchez les câbles d'antenne appropriés sur la carte réseau sans fil que vous installez. Sur l'étiquette de cette carte figurent deux triangles (un noir et un blanc) :
 - Branchez le câble noir sur le connecteur marqué par un triangle noir.
 - Branchez le câble blanc sur le connecteur marqué par un triangle blanc.
- 6 Remettez en place le capot de l'ordinateur (voir "Remise en place du capot de l'ordinateur" page 18).
- 7 Rebranchez l'ordinateur et ses périphériques sur leurs prises secteur, puis allumez-les.

Cartes PCI Express

-  **AVERTISSEMENT** : Avant toute intervention à l'intérieur de votre ordinateur, prenez connaissance des consignes de sécurité livrées avec ce dernier. Pour plus d'informations sur les meilleures pratiques en matière de sécurité, consultez la page Regulatory Compliance (Conformité à la réglementation) à l'adresse suivante : www.dell.com/regulatory_compliance.
-  **AVERTISSEMENT** : Pour prévenir tout risque de choc électrique, débranchez systématiquement votre ordinateur de la prise électrique avant de retirer le capot.
-  **AVERTISSEMENT** : Ne faites pas fonctionner votre ordinateur lorsque des capots sont retirés (capots de l'ordinateur, cadres, plaques de recouvrement, caches du panneau avant, etc.).
-  **PRÉCAUTION** : Les réparations sur votre ordinateur ne doivent être effectuées que par un technicien agréé. Les dommages causés par une personne non autorisée par Dell ne sont pas couverts par votre garantie.

Retrait du support de fixation de la carte

- 1 Appliquez les instructions de la section "Avant de commencer" page 13.
- 2 Retirez le capot de l'ordinateur (voir "Retrait du capot de l'ordinateur" page 17).
- 3 Retirez la vis de fixation du support de la carte.
- 4 Soulevez le support de fixation de la carte et rangez-le en lieu sûr.



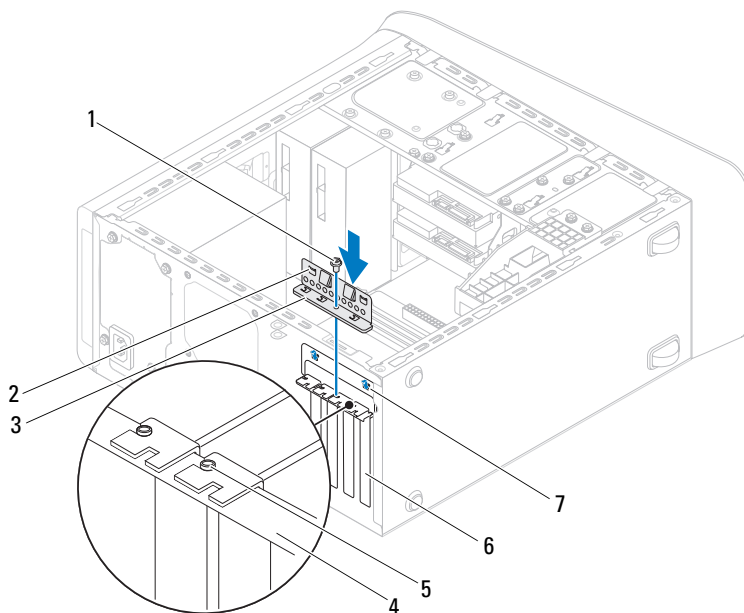
1 vis

2 support de fixation de la carte

Remise en place du support de fixation de la carte

- 1 Appliquez les instructions de la section "Avant de commencer" page 13.
- 2 Remettez en place le support de fixation de la carte en vous assurant que :
 - la pince de guidage est bien alignée sur l'encoche de guidage.
 - les bords supérieurs de toutes les cartes et plaques de recouvrement sont au même niveau que la barre d'alignement.
 - l'encoche en haut du support de la carte ou de la plaque de recouvrement s'emboîte bien sur le guide d'alignement.
- 3 Remettez en place le vis de fixation du support de la carte.

- 4 Remettez en place le capot de l'ordinateur (voir "Remise en place du capot de l'ordinateur" page 18).

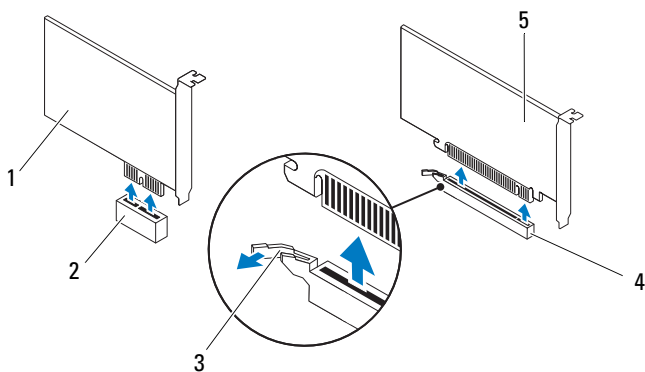


- | | |
|-----------------------------------|--------------------------|
| 1 vis | 2 pinces de guidage (2) |
| 3 support de fixation de la carte | 4 barre d'alignement |
| 5 guide d'alignement | 6 plaque de recouvrement |
| 7 encoches de guidage (2) | |

Retrait des cartes PCI Express

- 1 Appliquez les instructions de la section "Avant de commencer" page 13.

- 2 Retirez le capot de l'ordinateur (voir "Retrait du capot de l'ordinateur" page 17).
- 3 S'il y a lieu, retirez le support de fixation de la carte graphique (voir "Retrait du support de la carte graphique" page 31).
- 4 Retirez le support de fixation de la carte (voir "Retrait du support de fixation de la carte" page 37).
- 5 S'il y a lieu, débranchez les câbles connectés à la carte.
- 6 Retirez la carte PCI Express de son logement :
 - S'il s'agit d'une carte PCI Express x1, saisissez-la par ses coins supérieurs et retirez-la doucement de son connecteur.
 - S'il s'agit d'une carte PCI Express x16, poussez la languette de fixation, saisissez la carte par ses coins supérieurs, puis retirez-la doucement de son connecteur.



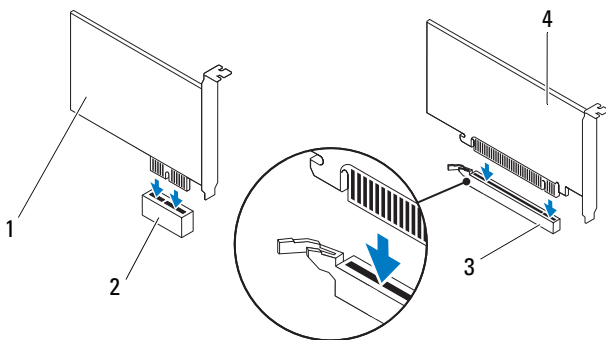
- | | | | |
|---|-----------------------|---|--|
| 1 | carte PCI Express x1 | 2 | emplacement pour carte PCI Express x1 |
| 3 | languette de fixation | 4 | emplacement pour carte PCI Express x16 |
| 5 | PCI Express x16 | | |
- 7 Si vous retirez la carte définitivement, installez une plaque de recouvrement dans le logement libéré.



REMARQUE : L'installation de plaques de recouvrement sur les ouvertures vides de connecteurs de cartes est nécessaire si l'on veut conserver la certification FCC de l'ordinateur. Ces plaques protègent également votre ordinateur de la poussière et autres particules.

Remise en place des cartes PCI Express

- 1 Appliquez les instructions de la section "Avant de commencer" page 13.
- 2 Préparez la carte en vue de son installation.
Consultez la documentation fournie avec la carte pour savoir comment configurer la carte, procéder aux connexions internes ou personnaliser la carte pour votre ordinateur.
- 3 Placez la carte PCI Express dans son logement et appuyez fermement. Assurez-vous que la carte PCI Express est bien assujettie dans son emplacement.



- | | | | |
|---|--|---|---------------------------------------|
| 1 | carte PCI Express x1 | 2 | emplacement pour carte PCI Express x1 |
| 3 | emplacement pour carte PCI Express x16 | 4 | carte PCI Express x16 |

- 4 Remettez en place le support de fixation de la carte (voir "Remise en place du support de fixation de la carte" page 38).
- 5 Connectez les câbles qui doivent être reliés à la carte.
Consultez la documentation fournie avec la carte pour connaître le schéma de câblage de cette dernière.

△ PRÉCAUTION : N'acheminez pas les câbles des cartes par dessus ou derrière les cartes. Les câbles passant par dessus les cartes peuvent gêner la fermeture du couvercle ou endommager l'équipement.

- 6 S'il y a lieu, remettez en place le support de fixation de la carte graphique (voir "Remise en place du support de la carte graphique" page 32).
- 7 Remettez en place le capot de l'ordinateur (voir "Remise en place du capot de l'ordinateur" page 18).
- 8 Rebranchez l'ordinateur et ses périphériques sur leurs prises secteur, puis allumez-les.

- 9 Pour terminer l'installation, voir "Configurer l'ordinateur après le retrait ou l'installation d'une carte PCI Express" page 43.





Configurer l'ordinateur après le retrait ou l'installation d'une carte PCI Express



REMARQUE : Pour plus d'informations sur l'emplacement des connecteurs externes, reportez-vous au *Guide de configuration*. Pour plus d'informations sur l'installation des pilotes et des logiciels de votre carte, consultez la documentation fournie avec celle-ci.



	Installée	Retirée
Carte son	<ol style="list-style-type: none">1 Accédez à la configuration du système (voir la section "Utilitaire de configuration du système" page 103).2 Accédez à Onboard Audio Controller (Contrôleur audio intégré), puis désactivez le réglage en sélectionnant Disabled (Désactivé).3 Branchez les périphériques audio externes sur les connecteurs de la carte son.	<ol style="list-style-type: none">1 Accédez à la configuration du système (voir la section "Utilitaire de configuration du système" page 103).2 Accédez à Onboard Audio Controller (Contrôleur audio intégré), puis activez le réglage en sélectionnant Enabled (Activé).3 Connectez les périphériques audio externes aux connecteurs du panneau arrière de l'ordinateur.
Carte réseau	<ol style="list-style-type: none">1 Accédez à la configuration du système (voir la section "Utilitaire de configuration du système" page 103).2 Accédez à Onboard LAN Controller (Contrôleur de réseau local intégré), puis désactivez le réglage en sélectionnant Disabled (Désactivé).3 Branchez le câble réseau sur le connecteur de la carte réseau.	<ol style="list-style-type: none">1 Accédez à la configuration du système (voir la section "Utilitaire de configuration du système" page 103).2 Accédez à Onboard LAN Controller (Contrôleur de réseau local intégré), puis activez le réglage en sélectionnant Enabled (Activé).3 Branchez le câble réseau sur le connecteur de réseau intégré.

Lecteurs

-  **AVERTISSEMENT** : Avant toute intervention à l'intérieur de votre ordinateur, prenez connaissance des consignes de sécurité livrées avec ce dernier. Pour plus d'informations sur les meilleures pratiques en matière de sécurité, consultez la page Regulatory Compliance (Conformité à la réglementation) à l'adresse suivante : www.dell.com/regulatory_compliance.
-  **AVERTISSEMENT** : Pour prévenir tout risque de choc électrique, débranchez systématiquement votre ordinateur de la prise électrique avant de retirer le capot.
-  **AVERTISSEMENT** : Ne faites pas fonctionner votre ordinateur lorsque des capots sont retirés (capots de l'ordinateur, cadres, plaques de recouvrement, caches du panneau avant, etc.).
-  **PRÉCAUTION** : Les réparations sur votre ordinateur ne doivent être effectuées que par un technicien agréé. Les dommages causés par une personne non autorisée par Dell ne sont pas couverts par votre garantie.

Disque dur

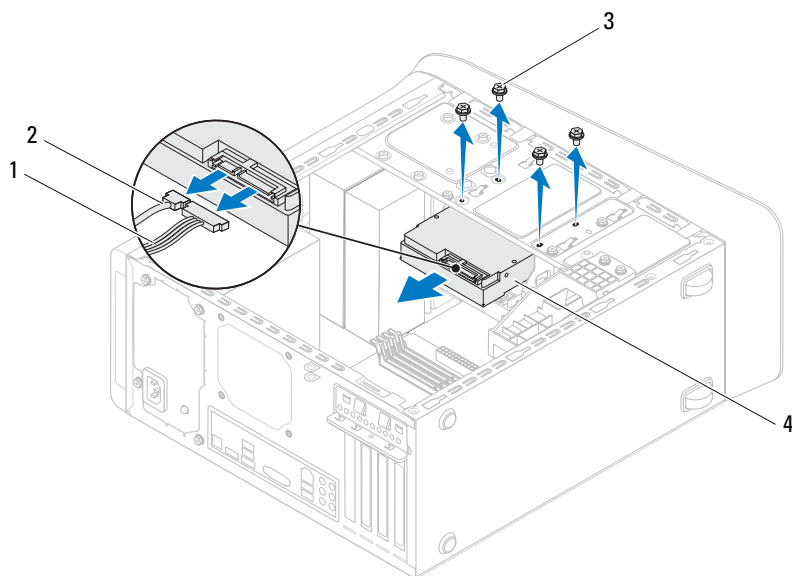
Retrait du disque dur principal

-  **PRÉCAUTION** : Si vous remplacez un disque dur contenant des données que vous souhaitez conserver, sauvegardez vos fichiers avant de commencer la procédure.
- 1 Appliquez les instructions de la section "Avant de commencer" page 13.
 - 2 Retirez le capot de l'ordinateur (voir "Retrait du capot de l'ordinateur" page 17).
 - 3 Déconnectez du disque dur les câbles de données et d'alimentation.
-  **REMARQUE** : Si vous ne remplacez pas le disque dur pour l'instant, déconnectez l'autre extrémité du câble de données de la carte système et mettez-le de côté. Vous pourrez utiliser ce câble de données pour installer un disque dur ultérieurement.

4 Retirez les quatre vis qui fixent le disque dur au châssis.

△ PRÉCAUTION : Veillez à ne pas érafler la carte de circuit imprimé du disque dur lorsque vous retirez ce dernier ou que vous le remettez en place.

5 Faites glisser le disque dur vers l'arrière de l'ordinateur.



1 câble d'alimentation

2 câble de données

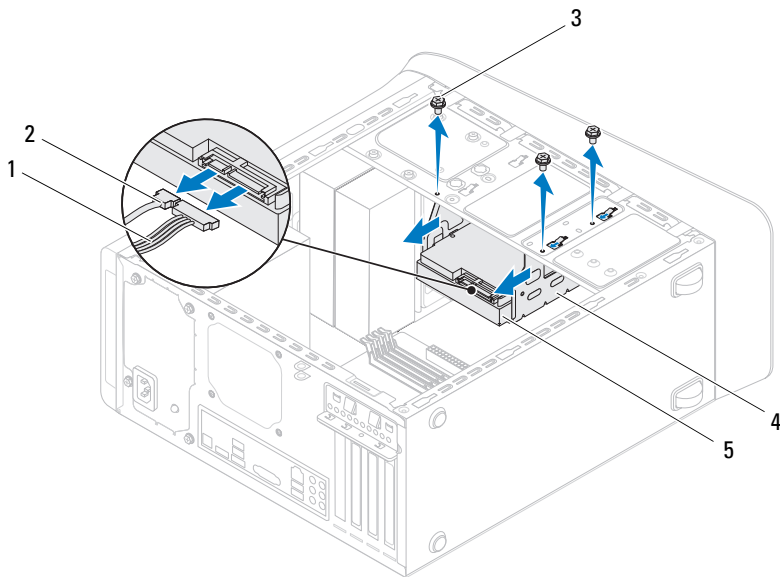
3 vis (4)

4 disque dur principal

6 Si le retrait du disque dur modifie la configuration du lecteur, faites en sorte que ces modifications soient prises en compte dans la configuration du système (voir "Utilitaire de configuration du système" page 103).

Retrait du berceau du disque dur

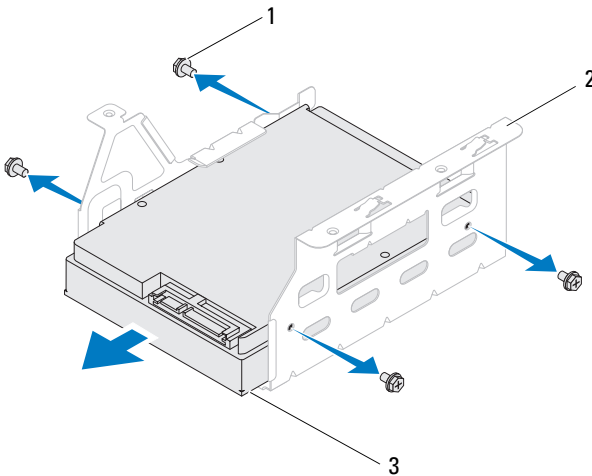
- 1 Appliquez les instructions de la section "Avant de commencer" page 13.
- 2 Retirez le capot de l'ordinateur (voir "Retrait du capot de l'ordinateur" page 17).
- 3 Retirez le disque dur primaire (voir "Retrait du disque dur principal" page 45).
- 4 Retirez les trois vis qui fixent le disque dur au châssis.
- 5 S'il y a lieu, déconnectez les câbles de données et d'alimentation du disque dur secondaire (voir "Composants de la carte système" page 10).
- 6 Faites glisser le berceau du disque dur vers l'arrière de l'ordinateur.



- | | | | |
|---|-----------------------|---|-----------------------|
| 1 | câble d'alimentation | 2 | câble de données |
| 3 | vis (3) | 4 | berceau du disque dur |
| 5 | disque dur secondaire | | |

Retrait du disque dur secondaire

- 1 Appliquez les instructions de la section "Avant de commencer" page 13.
- 2 Retirez le capot de l'ordinateur (voir "Retrait du capot de l'ordinateur" page 17).
- 3 Retirez le disque dur primaire (voir "Retrait du disque dur principal" page 45).
- 4 Retirez le berceau du disque dur (voir "Retrait du berceau du disque dur" page 47).
- 5 Retirez les quatre vis qui fixent le disque dur secondaire à son berceau.
- 6 Faites glisser le disque dur secondaire hors de son berceau.



- 1 vis (4)
- 2 berceau du disque dur
- 3 disque dur secondaire

Remise en place du disque dur secondaire

- 1 Appliquez les instructions de la section "Avant de commencer" page 13.
- 2 Consultez la documentation fournie avec le disque pour vérifier qu'il est bien configuré pour votre ordinateur.
- 3 Faites glisser le disque dur secondaire dans le berceau du disque dur.
- 4 Alignez les trous de fixation des vis situés sur le disque dur secondaire avec ceux du berceau.
- 5 Remettez en place les quatre vis qui fixent le disque dur secondaire à son berceau.

Remise en place du berceau du disque dur

- 1 Appliquez les instructions de la section "Avant de commencer" page 13.
- 2 Alignez sur les trous de fixation du châssis ceux des vis situés sur le disque dur.
- 3 Remettez en place les trois vis qui fixent le disque dur au châssis.
- 4 S'il y a lieu, reconnectez les câbles de données et d'alimentation au disque dur secondaire (voir "Composants de la carte système" page 10).


Remise en place du disque dur primaire

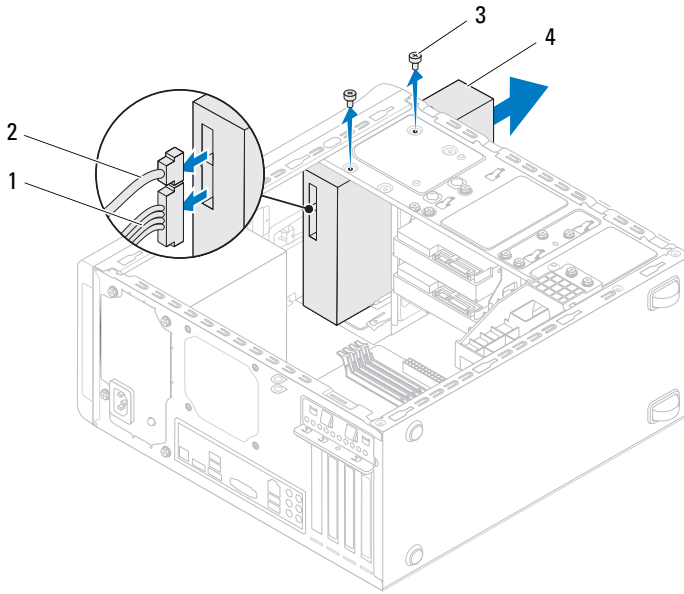
- 1 Appliquez les instructions de la section "Avant de commencer" page 13.
- 2 Consultez la documentation fournie avec le disque pour vérifier qu'il est bien configuré pour votre ordinateur.
- 3 Faites glisser le disque dur primaire dans le berceau du disque dur.
- 4 Alignez les trous de fixation des vis situés sur le disque dur primaire avec ceux du berceau.
- 5 Remettez en place les quatre vis qui fixent le disque dur primaire au châssis.
- 6 Connectez le câble d'alimentation et le câble de données au disque dur primaire (voir "Composants de la carte système" page 10).

- 7 Remettez en place le capot de l'ordinateur (voir "Remise en place du capot de l'ordinateur" page 18).
- 8 Branchez l'ordinateur et les périphériques sur leurs prises secteur, puis allumez-les.
- 9 Reportez-vous à la documentation fournie avec le disque dur pour savoir comment installer les logiciels indispensables au fonctionnement de ce dernier.
- 10 Vérifiez les modifications de configuration du disque dur dans le programme de configuration du système (voir la section "Utilitaire de configuration du système" page 103).

Lecteur optique

Retrait du lecteur optique

- 1 Appliquez les instructions de la section "Avant de commencer" page 13.
- 2 Retirez le capot de l'ordinateur (voir "Retrait du capot de l'ordinateur" page 17).
- 3 Retirez le cadre avant (voir "Retrait du cadre avant" page 27).
- 4 Débranchez les câbles d'alimentation et de données du lecteur optique.
 **REMARQUE :** Si vous ne remplacez pas le lecteur optique pour l'instant, déconnectez de la carte système l'autre extrémité du câble de données et mettez ce dernier de côté. Vous pourrez utiliser ce câble de données pour installer ultérieurement un lecteur optique.
- 5 Retirez les deux vis qui fixent le lecteur optique au châssis.
- 6 Appuyez sur le lecteur et faites-le sortir par l'avant de l'ordinateur.

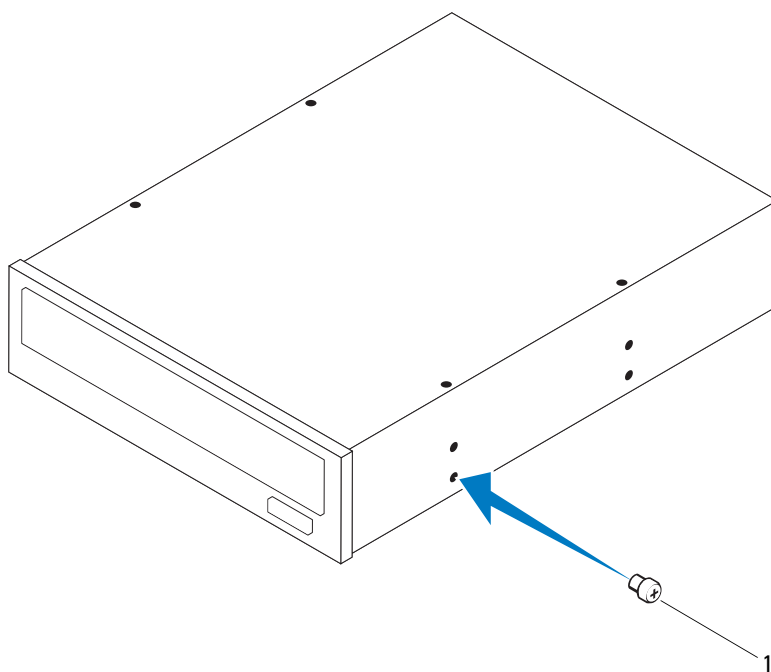


- | | | | |
|---|----------------------|---|------------------|
| 1 | câble d'alimentation | 2 | câble de données |
| 3 | vis (2) | 4 | lecteur optique |

7 Rangez le lecteur optique dans un endroit sûr.

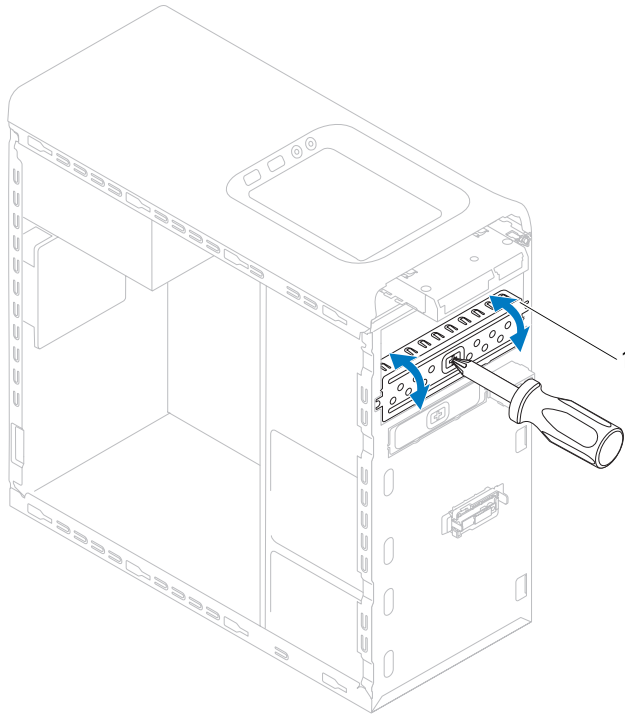
Remise en place du lecteur optique

- 1** Appliquez les instructions de la section "Avant de commencer" page 13.
- 2** Retirez la vis de l'ancien lecteur optique et insérez-la dans le nouveau lecteur.



1 vis

- 3** Pour installer un lecteur optique secondaire, avec un tournevis, dégagez la plaque de métal.
- 4** Retirez du châssis la plaque de métal.



1 plaque de métal

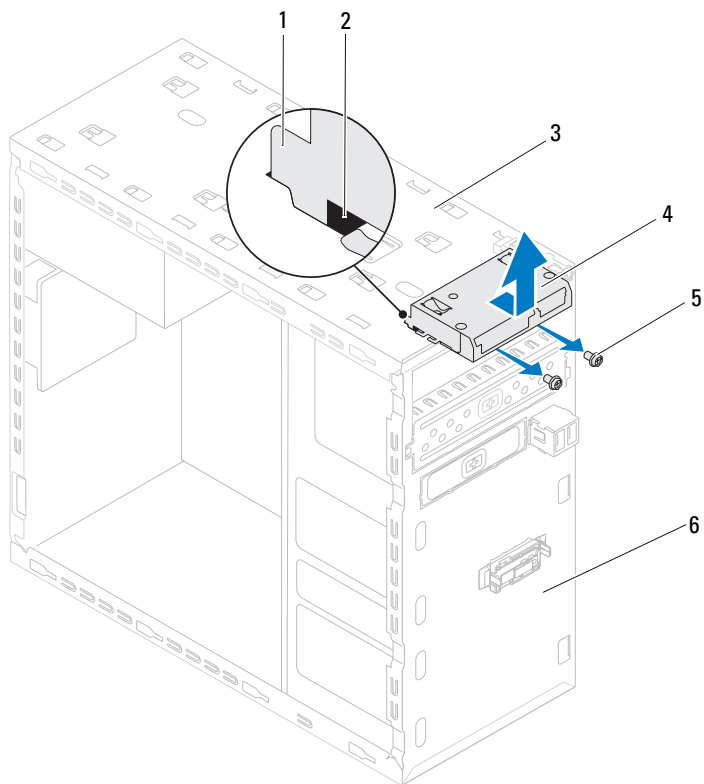
- 5 Faites glisser doucement le lecteur dans la baie par l'avant de l'ordinateur.
- 6 Alignez les trous de fixation des vis situés sur le lecteur optique avec ceux du berceau.
- 7 Remettez en place les deux vis pour fixer le disque optique au châssis.
- 8 Connectez le câble d'alimentation et le câble de données au lecteur optique (voir "Composants de la carte système" page 10).

- 9 Remettez en place le cadre avant (voir "Remise en place du cadre avant" page 29).
- 10 Remettez en place le capot de l'ordinateur (voir "Remise en place du capot de l'ordinateur" page 18).
- 11 Branchez l'ordinateur et les périphériques sur leurs prises secteur, puis allumez-les.
- 12 Reportez-vous à la documentation fournie avec le lecteur pour savoir comment installer les logiciels indispensables au fonctionnement de ce dernier.
- 13 Vérifiez les modifications de configuration du lecteur dans le programme de configuration du système (voir la section "Utilitaire de configuration du système" page 103).

Lecteur de carte

Retrait du lecteur de carte mémoire

- 1 Appliquez les instructions de la section "Avant de commencer" page 13.
- 2 Retirez le capot de l'ordinateur (voir "Retrait du capot de l'ordinateur" page 17).
- 3 Retirez le cadre avant (voir "Retrait du cadre avant" page 27).
- 4 Retirez le lecteur optique (voir "Retrait du lecteur optique" page 50).
- 5 Retirez le capot supérieur (voir "Retrait du capot supérieur" page 57).
- 6 Retirez les deux vis qui fixent le lecteur au panneau avant. Les vis se trouvent en dessous du lecteur de carte média.
- 7 Débranchez du connecteur F_USB1 de la carte système le câble du lecteur de carte multimédia (voir "Composants de la carte système" page 10).
- 8 Faites glisser et soulevez le lecteur de carte mémoire, puis retirez-le du panneau supérieur.







- | | | | |
|---|--|---|------------------|
| 1 | guides du lecteur de carte mémoire (2) | 2 | logements (2) |
| 3 | panneau supérieur | 4 | lecteur de carte |
| 5 | vis (2) | 6 | panneau avant |

Remise en place du lecteur de carte mémoire

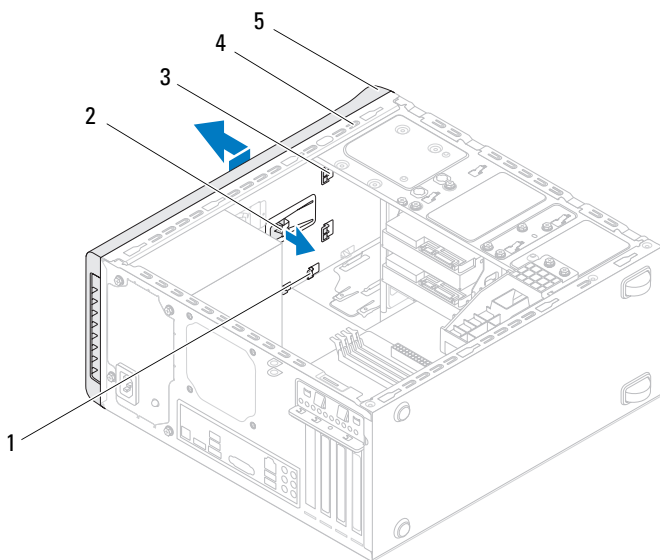
- 1** Appliquez les instructions de la section "Avant de commencer" page 13.
- 2** Glissez délicatement les guides du lecteur de carte média dans les fentes situées sur le capot supérieur.
- 3** Remettez en place les deux vis qui fixent le lecteur de carte média dans le panneau avant.
- 4** Branchez le câble du lecteur de cartes mémoire sur le connecteur F_USB1 de la carte système (voir "Composants de la carte système" page 10).
- 5** Remettez en place le capot supérieur (voir "Remise en place du capot supérieur" page 59).
- 6** Remettez en place le lecteur optique (voir "Remise en place du lecteur optique" page 51).
- 7** Remettez en place le cadre avant (voir "Remise en place du cadre avant" page 29).
- 8** Remettez en place le capot de l'ordinateur (voir "Remise en place du capot de l'ordinateur" page 18).
- 9** Branchez l'ordinateur et les périphériques sur leurs prises secteur, puis allumez-les.

Capot supérieur

-  **AVERTISSEMENT** : Avant toute intervention à l'intérieur de votre ordinateur, prenez connaissance des consignes de sécurité livrées avec ce dernier. Pour plus d'informations sur les meilleures pratiques en matière de sécurité, consultez la page Regulatory Compliance (Conformité à la réglementation) à l'adresse suivante : www.dell.com/regulatory_compliance.
-  **AVERTISSEMENT** : Pour prévenir tout risque de choc électrique, débranchez systématiquement votre ordinateur de la prise électrique avant de retirer le capot.
-  **AVERTISSEMENT** : Ne faites pas fonctionner votre ordinateur lorsque des capots sont retirés (capots de l'ordinateur, cadres, plaques de recouvrement, caches du panneau avant, etc.).
-  **PRÉCAUTION** : Les réparations sur votre ordinateur ne doivent être effectuées que par un technicien agréé. Les dommages causés par une personne non autorisée par Dell ne sont pas couverts par votre garantie.

Retrait du capot supérieur

- 1 Appliquez les instructions de la section "Avant de commencer" page 13.
- 2 Retirez le capot de l'ordinateur (voir "Retrait du capot de l'ordinateur" page 17).
- 3 Retirez le cadre avant (voir "Retrait du cadre avant" page 27).
- 4 Retirez le lecteur optique (voir "Retrait du lecteur optique" page 50).
- 5 Tirez sur la languette de dégagement, et faites glisser le capot supérieur vers l'avant de l'ordinateur pour libérer les attaches des fentes sur le panneau supérieur.
- 6 Tirez le capot supérieur hors du panneau.







- | | | | |
|---|-----------------------------|---|-------------------------|
| 1 | fentes | 2 | languette de dégagement |
| 3 | attaches du capot supérieur | 4 | panneau supérieur |
| 5 | capot supérieur | | |

7 Rangez le capot supérieur dans un endroit sûr.


Remise en place du capot supérieur

- 1** Appliquez les instructions de la section "Avant de commencer" page 13.
- 2** Alignez les attaches du capot supérieur sur les fentes du panneau supérieur.
- 3** En appuyant, faites glisser le capot vers l'arrière de l'ordinateur, jusqu'à ce qu'il s'enclenche.
- 4** Remettez en place le lecteur optique (voir "Remise en place du lecteur optique" page 51).
- 5** Remettez en place le cadre avant (voir "Remise en place du cadre avant" page 29).
- 6** Remettez en place le capot de l'ordinateur (voir "Remise en place du capot de l'ordinateur" page 18).

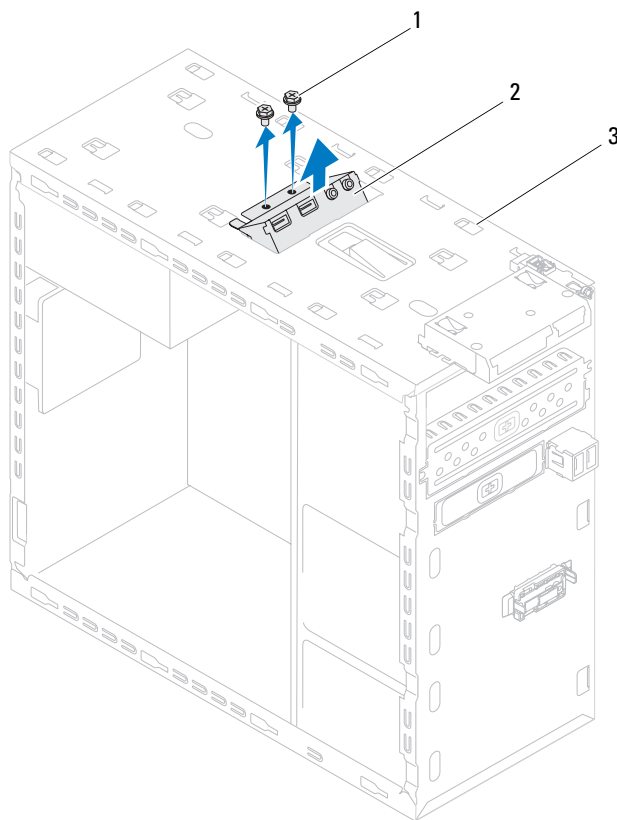
Panneau supérieur d'E/S

-  **AVERTISSEMENT** : Avant toute intervention à l'intérieur de votre ordinateur, prenez connaissance des consignes de sécurité livrées avec ce dernier. Pour plus d'informations sur les meilleures pratiques en matière de sécurité, consultez la page Regulatory Compliance (Conformité à la réglementation) à l'adresse suivante : www.dell.com/regulatory_compliance.
-  **AVERTISSEMENT** : Pour prévenir tout risque de choc électrique, débranchez systématiquement votre ordinateur de la prise électrique avant de retirer le capot.
-  **AVERTISSEMENT** : Ne faites pas fonctionner votre ordinateur lorsque des capots sont retirés (capots de l'ordinateur, cadres, plaques de recouvrement, caches du panneau avant, etc.).
-  **PRÉCAUTION** : Les réparations sur votre ordinateur ne doivent être effectuées que par un technicien agréé. Les dommages causés par une personne non autorisée par Dell ne sont pas couverts par votre garantie.

Retrait du panneau supérieur d'E/S

-  **REMARQUE** : Avant de les retirer, notez la façon dont les câbles sont acheminés de manière à pouvoir les remettre en place correctement après avoir installé le nouveau panneau supérieur d'E/S.
- 1 Appliquez les instructions de la section "Avant de commencer" page 13.
 - 2 Retirez le capot de l'ordinateur (voir "Retrait du capot de l'ordinateur" page 17).
 - 3 Retirez le cadre avant (voir "Retrait du cadre avant" page 27).
 - 4 Retirez le lecteur optique (voir "Retrait du lecteur optique" page 50).
 - 5 Retirez le capot supérieur (voir "Retrait du capot supérieur" page 57).
 - 6 Débranchez de leurs connecteurs sur la carte système (F_USB3 et F_AUDIO1) les câbles du panneau supérieur d'E/S (voir "Composants de la carte système" page 10).

7 Retirez les deux vis qui fixent le panneau d'E/S au panneau supérieur.



1 vis (2)

2 panneau supérieur d'E/S





3 panneau supérieur

8 Retirez avec précaution le panneau supérieur d'E/S.



Remise en place du panneau supérieur d'E/S

- 1** Appliquez les instructions de la section "Avant de commencer" page 13.
- 2** Alignez les trous de vis du panneau d'E/S sur ceux du panneau supérieur.
- 3** Remettez en place les deux vis qui fixent le panneau d'E/S au panneau supérieur.
- 4** Rebranchez les câbles du panneau supérieur d'E/S sur leurs connecteurs situés sur la carte système (F_USB3 et F_AUDIO1) (voir "Composants de la carte système" page 10).
- 5** Remettez en place le capot supérieur (voir "Remise en place du capot supérieur" page 59).
- 6** Remettez en place le lecteur optique (voir "Remise en place du lecteur optique" page 51).
- 7** Remettez en place le cadre avant (voir "Remise en place du cadre avant" page 29).
- 8** Remettez en place le capot de l'ordinateur (voir "Remise en place du capot de l'ordinateur" page 18).
- 9** Branchez l'ordinateur et les périphériques sur leurs prises secteur, puis allumez-les.

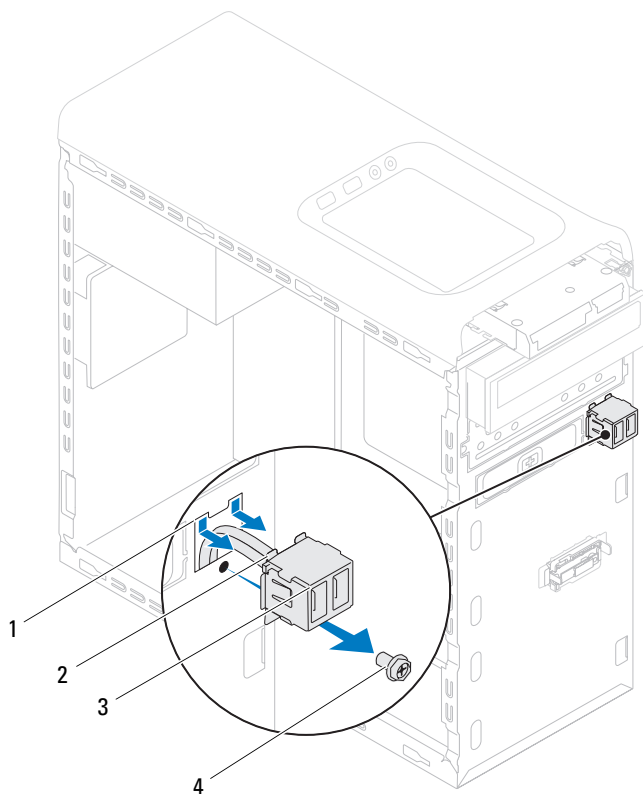
Panneau USB avant

-  **AVERTISSEMENT** : Avant toute intervention à l'intérieur de votre ordinateur, prenez connaissance des consignes de sécurité livrées avec ce dernier. Pour plus d'informations sur les meilleures pratiques en matière de sécurité, consultez la page Regulatory Compliance (Conformité à la réglementation) à l'adresse suivante : www.dell.com/regulatory_compliance.
-  **AVERTISSEMENT** : Pour prévenir tout risque de choc électrique, débranchez systématiquement votre ordinateur de la prise électrique avant de retirer le capot.
-  **AVERTISSEMENT** : Ne faites pas fonctionner votre ordinateur lorsque des capots sont retirés (capots de l'ordinateur, cadres, plaques de recouvrement, caches du panneau avant, etc.).
-  **PRÉCAUTION** : Les réparations sur votre ordinateur ne doivent être effectuées que par un technicien agréé. Les dommages causés par une personne non autorisée par Dell ne sont pas couverts par votre garantie.

Retrait du panneau USB avant

-  **REMARQUE** : Avant de les retirer, notez la façon dont les câbles sont acheminés de manière à pouvoir les remettre en place correctement après avoir installé le nouveau panneau USB avant.
 - 1 Appliquez les instructions de la section "Avant de commencer" page 13.
 - 2 Retirez le capot de l'ordinateur (voir "Retrait du capot de l'ordinateur" page 17).
 - 3 Retirez le cadre avant (voir "Retrait du cadre avant" page 27).
-  **PRÉCAUTION** : Faites extrêmement attention lorsque vous faites glisser le panneau USB avant hors de l'ordinateur. Si vous ne prenez pas suffisamment de précautions, vous pouvez endommager les connecteurs et les clips d'acheminement des câbles.
 - 4 Débranchez les câbles du panneau USB avant du connecteur F_USB2 de la carte système (voir "Composants de la carte système" page 10).
 - 5 Retirez la vis qui fixe le panneau USB avant au panneau avant.

- 6** Faites glisser vers le bas le panneau USB avant pour dégager ses pinces, puis retirez le panneau.



- | | | | |
|---|---------------------------------------|---|------------|
| 1 | encoche de pince du panneau USB avant | 2 | pinces (2) |
| 3 | panneau USB avant | 4 | vis |





Remise en place du panneau USB avant



PRÉCAUTION : Pour éviter d'endommager les connecteurs et les clips d'acheminement des câbles, faites glisser avec précaution dans sa fente le panneau USB avant.

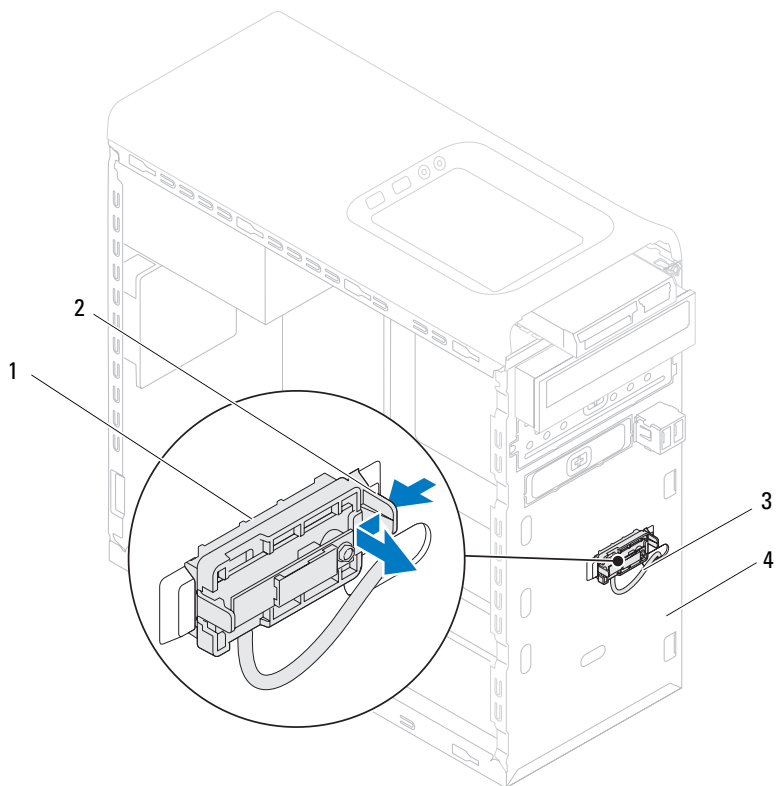
- 1 Appliquez les instructions de la section "Avant de commencer" page 13.
- 2 Alignez et faites glisser les pinces du panneau USB avant dans l'encoche pour pinces du panneau USB avant.
- 3 Remettez en place la vis qui fixe au capot avant le panneau USB avant.
- 4 Connectez les câbles du panneau USB avant au connecteur F_USB2 de la carte système (voir "Composants de la carte système" page 10).
- 5 Remettez en place le cadre avant (voir "Remise en place du cadre avant" page 29).
- 6 Remettez en place le capot de l'ordinateur (voir "Remise en place du capot de l'ordinateur" page 18).
- 7 Branchez l'ordinateur et les périphériques sur leurs prises secteur, puis allumez-les.

Ensemble Bluetooth

-  **AVERTISSEMENT** : Avant toute intervention à l'intérieur de votre ordinateur, prenez connaissance des consignes de sécurité livrées avec ce dernier. Pour plus d'informations sur les meilleures pratiques en matière de sécurité, consultez la page Regulatory Compliance (Conformité à la réglementation) à l'adresse suivante : www.dell.com/regulatory_compliance.
-  **AVERTISSEMENT** : Pour prévenir tout risque de choc électrique, débranchez systématiquement votre ordinateur de la prise électrique avant de retirer le capot.
-  **AVERTISSEMENT** : Ne faites pas fonctionner votre ordinateur lorsque des capots sont retirés (capots de l'ordinateur, cadres, plaques de recouvrement, caches du panneau avant, etc.).
-  **PRÉCAUTION** : Les réparations sur votre ordinateur ne doivent être effectuées que par un technicien agréé. Les dommages causés par une personne non autorisée par Dell ne sont pas couverts par votre garantie.

Retrait de l'ensemble Bluetooth

- 1 Appliquez les instructions de la section "Avant de commencer" page 13.
- 2 Retirez le capot de l'ordinateur (voir "Retrait du capot de l'ordinateur" page 17).
- 3 Retirez le cadre avant (voir "Retrait du cadre avant" page 27).
- 4 Débranchez du connecteur F_USB4 de la carte système le câble de l'ensemble Bluetooth (voir "Composants de la carte système" page 10).
- 5 Appuyez sur la languette comme dans l'illustration et tirez l'ensemble Bluetooth hors du panneau avant.
- 6 Faites glisser avec précaution le câble de l'ensemble Bluetooth par l'ouverture sur le panneau avant.







- | | | | |
|---|-------------------------------|---|-----------------------------------|
| 1 | ensemble Bluetooth | 2 | languette de l'ensemble Bluetooth |
| 3 | câble de l'ensemble Bluetooth | 4 | panneau avant |

7 Mettez l'ensemble Bluetooth de côté dans un endroit sûr.

Remise en place de l'ensemble Bluetooth

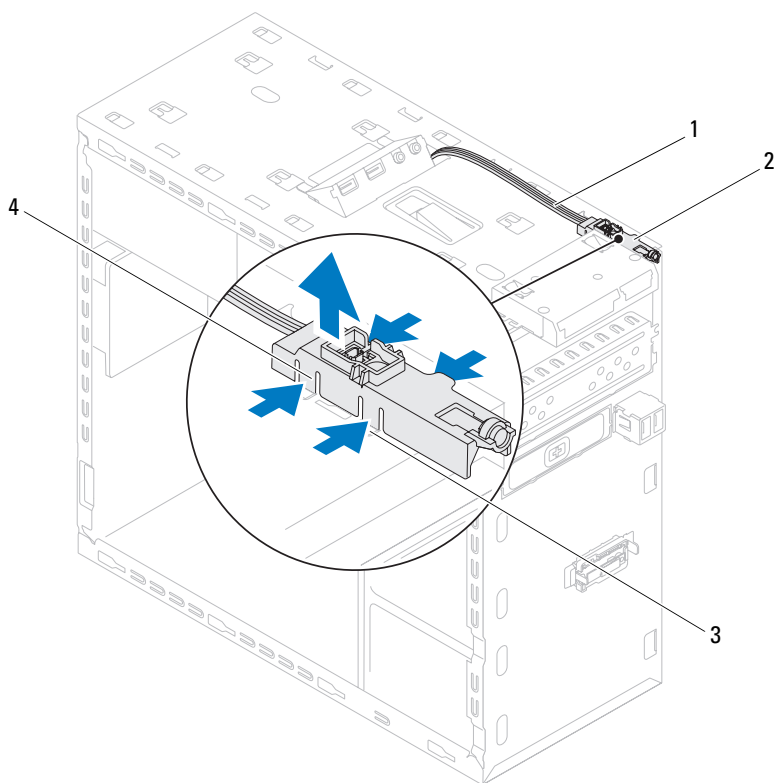
- 1** Appliquez les instructions de la section "Avant de commencer" page 13.
- 2** Faites glisser le câble de l'ensemble Bluetooth par l'ouverture sur le panneau avant.
- 3** Alignez la languette de l'ensemble Bluetooth sur son emplacement situé sur le panneau avant.
- 4** Appuyez sur les languettes, puis poussez l'ensemble vers le panneau avant jusqu'à ce que vous l'entendiez s'enclencher.
- 5** Branchez le câble de l'ensemble Bluetooth sur le connecteur F_USB4 de la carte système (voir "Composants de la carte système" page 10).
- 6** Remettez en place le cadre avant (voir "Remise en place du cadre avant" page 29).
- 7** Remettez en place le capot de l'ordinateur (voir "Remise en place du capot de l'ordinateur" page 18).
- 8** Branchez l'ordinateur et les périphériques sur leurs prises secteur, puis allumez-les.

Module du bouton d'alimentation

-  **AVERTISSEMENT** : Avant toute intervention à l'intérieur de votre ordinateur, prenez connaissance des consignes de sécurité livrées avec celui-ci. Pour plus d'informations sur les meilleures pratiques en matière de sécurité, consultez la page Regulatory Compliance (Conformité à la réglementation) à l'adresse suivante : www.dell.com/regulatory_compliance.
-  **AVERTISSEMENT** : Pour prévenir tout risque de choc électrique, débranchez systématiquement votre ordinateur de la prise électrique avant de retirer le capot.
-  **AVERTISSEMENT** : Ne faites pas fonctionner votre ordinateur lorsque des capots sont retirés (capots de l'ordinateur, cadres, plaques de recouvrement, caches du panneau avant, etc.).
-  **PRÉCAUTION** : Les réparations sur votre ordinateur ne doivent être effectuées que par un technicien agréé. Les dommages causés par une personne non autorisée par Dell ne sont pas couverts par votre garantie.

Retrait du module du bouton d'alimentation

- 1 Appliquez les instructions de la section "Avant de commencer" page 13.
- 2 Retirez le capot de l'ordinateur (voir "Retrait du capot de l'ordinateur" page 17).
- 3 Retirez le cadre avant (voir "Retrait du cadre avant" page 27).
- 4 Retirez le lecteur optique (voir "Retrait du lecteur optique" page 50).
- 5 Retirez le capot supérieur (voir "Retrait du capot supérieur" page 57).
- 6 Débranchez du connecteur F_PANEL de la carte système le câble du module du bouton d'alimentation (voir "Composants de la carte système" page 10).
- 7 Appuyez sur les languettes du module du bouton d'alimentation et soulevez ce dernier pour le dégager du panneau supérieur.



1 câble

3 fente

2 module du bouton d'alimentation





4 languettes du module du bouton d'alimentation (4)

8 Rangez le module en lieu sûr.

Remise en place du module du bouton d'alimentation


- 1** Appliquez les instructions de la section "Avant de commencer" page 13.
- 2** Alignez les languettes du module du bouton d'alimentation et poussez-les dans les fentes du panneau supérieur.
- 3** Rebranchez le câble du module du bouton d'alimentation sur le connecteur F_PANEL de la carte système (voir "Composants de la carte système" page 10).
- 4** Remettez en place le capot supérieur (voir "Remise en place du capot supérieur" page 59).
- 5** Remettez en place le lecteur optique (voir "Remise en place du lecteur optique" page 51).
- 6** Remettez en place le cadre avant (voir "Remise en place du cadre avant" page 29).
- 7** Remettez en place le capot de l'ordinateur (voir "Remise en place du capot de l'ordinateur" page 18).
- 8** Branchez l'ordinateur et ses périphériques sur leurs prises secteur, puis allumez-les.

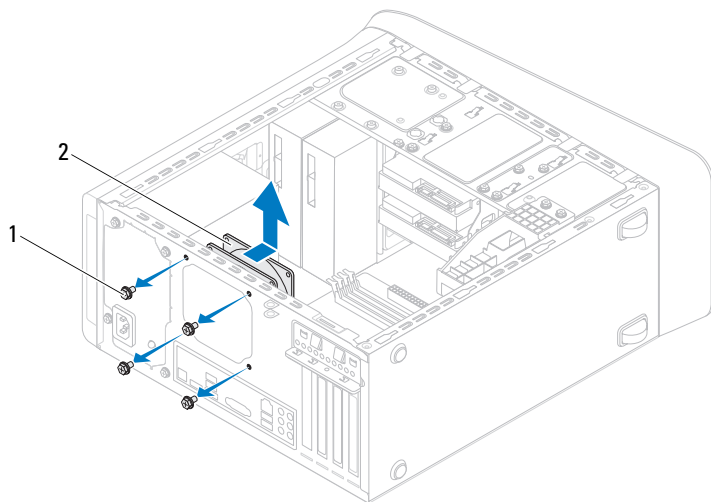
Ventilateurs

-  **AVERTISSEMENT** : Avant toute intervention à l'intérieur de votre ordinateur, prenez connaissance des consignes de sécurité livrées avec ce dernier. Pour plus d'informations sur les meilleures pratiques en matière de sécurité, consultez la page Regulatory Compliance (Conformité à la réglementation) à l'adresse suivante : www.dell.com/regulatory_compliance.
-  **AVERTISSEMENT** : Pour prévenir tout risque de choc électrique, débranchez systématiquement votre ordinateur de la prise électrique avant de retirer le capot.
-  **AVERTISSEMENT** : Ne faites pas fonctionner votre ordinateur lorsque des capots sont retirés (capots de l'ordinateur, cadres, plaques de recouvrement, caches du panneau avant, etc.).
-  **PRÉCAUTION** : Les réparations sur votre ordinateur ne doivent être effectuées que par un technicien agréé. Les dommages causés par une personne non autorisée par Dell ne sont pas couverts par votre garantie.

Ventilateur du châssis

Retrait du ventilateur du châssis

-  **PRÉCAUTION** : Ne touchez pas les lames du ventilateur lorsque vous le retirez ; vous risqueriez d'endommager ce dernier.
- 1 Appliquez les instructions de la section "Avant de commencer" page 13.
 - 2 Retirez le capot de l'ordinateur (voir "Retrait du capot de l'ordinateur" page 17).
 - 3 Débranchez du connecteur de la carte système SYS_FAN1 le câble du ventilateur du châssis (voir "Composants de la carte système" page 10).
 - 4 Retirez les quatre vis qui fixent le ventilateur au châssis.
 - 5 Faites glisser et retirez le ventilateur de châssis de l'ordinateur (voir l'illustration).




1 vis (4)

2 ventilateur du châssis

Remise en place du ventilateur du châssis

- 1 Appliquez les instructions de la section "Avant de commencer" page 13.
- 2 Aligned sur ceux du support les trous de fixation des vis situés sur le ventilateur.
- 3 Remettez en place les quatre vis qui fixent le ventilateur au châssis.
- 4 Branchez le câble du ventilateur du châssis au connecteur sur la carte système SYS_FAN1 (voir "Composants de la carte système" page 10).
- 5 Remettez en place le capot de l'ordinateur (voir "Remise en place du capot de l'ordinateur" page 18).


Bloc ventilateur-dissipateur thermique du processeur

 **AVERTISSEMENT :** Malgré sa protection en plastique, le bloc ventilateur-dissipateur thermique du processeur peut être extrêmement brûlant en fonctionnement normal. Laissez le bloc se refroidir avant de le manipuler.

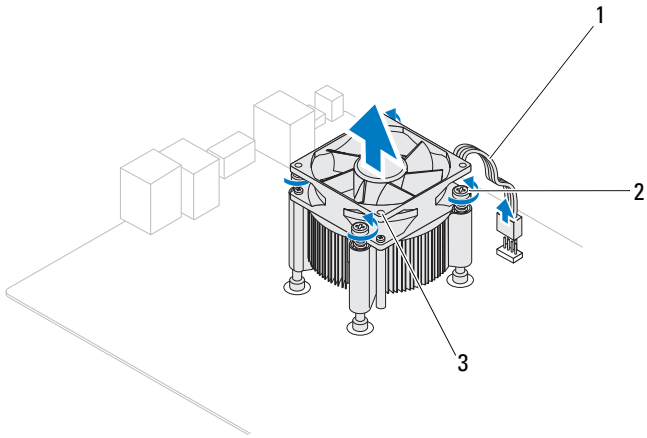
 **PRÉCAUTION :** Le ventilateur et le dissipateur thermique du processeur forment un seul et même bloc. N'essayez pas d'ôter le ventilateur séparément.

Retrait du bloc ventilateur-dissipateur thermique du processeur

- 1 Appliquez les instructions de la section "Avant de commencer" page 13.
- 2 Retirez le capot de l'ordinateur (voir "Retrait du capot de l'ordinateur" page 17).
- 3 Débranchez du connecteur de la carte système CPU_FAN le câble du ventilateur du processeur (voir "Composants de la carte système" page 10).
- 4 Avec un tournevis à lame plate, desserrez les quatre vis imperdables qui fixent le bloc ventilateur-dissipateur thermique du processeur à la carte système.

 **PRÉCAUTION :** Lorsque vous retirez le bloc ventilateur-dissipateur thermique, posez-le à l'envers ou sur le côté pour éviter d'endommager l'interface thermique du dissipateur.


- 5 Soulevez le bloc ventilateur-dissipateur thermique du processeur pour le dégager de l'ordinateur.



- 1 câble de ventilateur du processeur
- 2 vis imperdables (4)
- 3 bloc ventilateur-dissipateur thermique du processeur

Remise en place du bloc ventilateur-dissipateur thermique du processeur

- 1 Appliquez les instructions de la section "Avant de commencer" page 13.
- 2 Nettoyez la graisse thermique qui se trouve sous le dissipateur.

 **PRÉCAUTION : Veillez à appliquer une nouvelle couche de graisse thermique. La nouvelle graisse est essentielle pour assurer une liaison thermique correcte et obtenir un fonctionnement optimal du processeur.**






- 3 Appliquez une couche de graisse thermique uniformément sur la partie supérieure du processeur.
- 4 Placez le bloc ventilateur-dissipateur thermique par dessus du processeur.
- 5 Alignez les quatre vis imperdables du bloc ventilateur-dissipateur thermique sur les trous de fixation de la carte système.
- 6 Serrez les quatre vis imperdables qui fixent le bloc ventilateur-dissipateur thermique du processeur à la carte système.




REMARQUE : Vérifiez que le bloc ventilateur-dissipateur thermique est correctement installé et assujéti.

- 7 Branchez le câble du ventilateur du processeur au connecteur CPU_FAN sur la carte système (voir "Composants de la carte système" page 10).
- 8 Remettez en place le capot de l'ordinateur (voir "Remise en place du capot de l'ordinateur" page 18).
- 9 Branchez l'ordinateur et les périphériques sur leurs prises secteur, puis allumez-les.

Processeur

-  **AVERTISSEMENT** : Avant toute intervention à l'intérieur de votre ordinateur, prenez connaissance des consignes de sécurité livrées avec celui-ci. Pour plus d'informations sur les meilleures pratiques en matière de sécurité, consultez la page Regulatory Compliance (Conformité à la réglementation) à l'adresse suivante : www.dell.com/regulatory_compliance.
-  **AVERTISSEMENT** : Pour prévenir tout risque de choc électrique, débranchez systématiquement votre ordinateur de la prise électrique avant de retirer le capot.
-  **AVERTISSEMENT** : Ne faites pas fonctionner votre matériel lorsque des capots sont retirés (capots de l'ordinateur, cadres, plaques de recouvrement, caches du panneau avant, etc.).
-  **PRÉCAUTION** : Les réparations sur votre ordinateur ne doivent être effectuées que par un technicien agréé. Les dommages causés par une personne non autorisée par Dell ne sont pas couverts par votre garantie.
-  **PRÉCAUTION** : N'appliquez la procédure ci-après que si vous êtes familiarisé avec les procédures de retrait et de remplacement de matériels informatiques. Toute manipulation incorrecte risquerait d'endommager la carte système. Pour des informations techniques, reportez-vous au *Guide d'installation*.

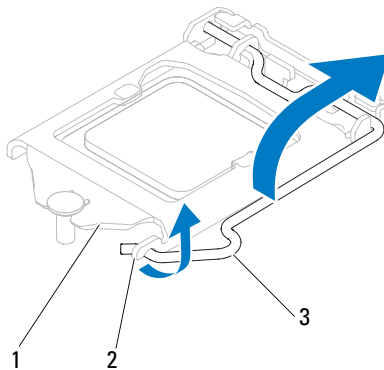
Retrait du processeur

- 1 Appliquez les procédures décrites dans la section "Avant de commencer" page 13.
 - 2 Retirez le capot de l'ordinateur (voir "Retrait du capot de l'ordinateur" page 17).
-  **PRÉCAUTION** : Malgré sa protection en plastique, le bloc ventilateur-dissipateur thermique du processeur peut être extrêmement brûlant en fonctionnement normal. Laissez le bloc se refroidir avant de le manipuler.
- 3 Retirez de l'ordinateur le bloc ventilateur-dissipateur thermique du processeur (voir "Retrait du bloc ventilateur-dissipateur thermique du processeur" page 79).



REMARQUE : À moins qu'un nouveau dissipateur thermique ne soit nécessaire pour le nouveau processeur, réutilisez le bloc d'origine lorsque vous remplacez le processeur.

- 4 Abaissez le levier de dégagement, puis tirez pour le dégager de la languette de fixation.
- 5 Ouvrez complètement le levier de dégagement pour ouvrir le capot du processeur.

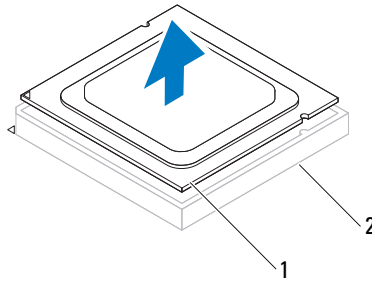


1 capot du processeur 2 languette 3 levier de dégagement



PRÉCAUTION : Lorsque vous retirez le processeur, ne touchez pas les broches à l'intérieur du support et veillez à ce qu'aucun objet ne tombe sur ces broches.

- 6 Retirez le processeur en le soulevant délicatement de son support.
Laissez complètement ouvert le levier de dégagement afin que le support soit prêt à accueillir le nouveau processeur.

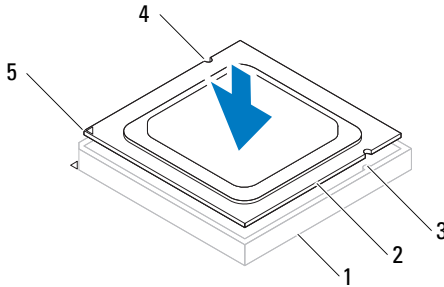


1 processeur 2 support

Remplacement du processeur

- △ **PRÉCAUTION :** Reliez-vous à la masse en touchant une partie métallique non peinte à l'arrière de l'ordinateur.
- △ **PRÉCAUTION :** Lorsque vous remplacez le processeur, ne touchez pas les broches à l'intérieur du support et veillez à ce qu'aucun objet ne tombe sur ces broches.
 - 1 Appliquez les procédures décrites dans la section "Avant de commencer" page 13.
 - 2 Déballez le nouveau processeur en prenant garde à ne pas le toucher par en dessous.
- △ **PRÉCAUTION :** Vous devez positionner correctement le processeur dans son support, faute de quoi le processeur et l'ordinateur risqueraient d'être endommagés de manière définitive lorsque vous rallumerez la machine.
 - 3 Ouvrez complètement le levier de dégagement du support s'il n'est pas dans cette position.
 - 4 Alignez les deux encoches d'alignement du processeur avec les languettes du support.
 - 5 Alignez les coins de la broche 1 du processeur et du support.
- △ **PRÉCAUTION :** Pour éviter tout dommage, assurez-vous que le processeur est correctement aligné sur le support et ne forcez pas pour l'installer.

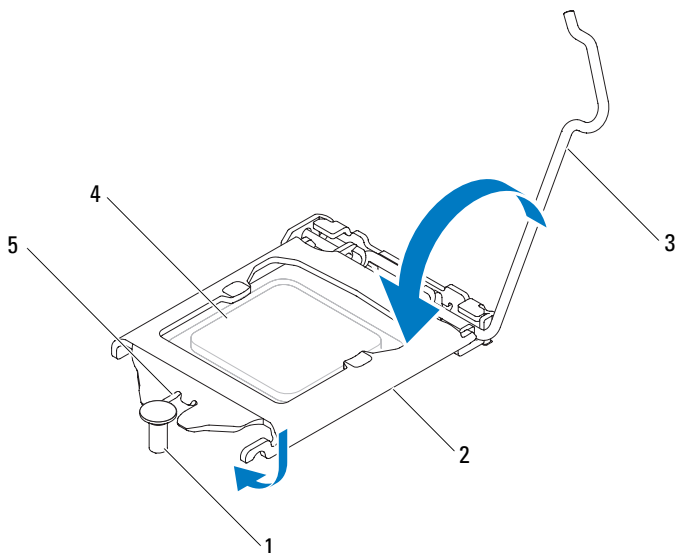
Placez délicatement le processeur à l'intérieur du support et vérifiez qu'il est correctement positionné.



- | | | | | | |
|---|---------------------------|---|--------------------------------------|---|-----------------------------|
| 1 | support | 2 | processeur | 3 | languettes d'alignement (2) |
| 4 | encoches d'alignement (2) | 5 | indicateur de broche 1 du processeur | | |

△ PRÉCAUTION : Assurez-vous que l'encoche d'alignement du capot est bien positionnée sous l'embout d'alignement.

- 6 Une fois le processeur installé dans son support, refermez son capot.
- 7 Tournez le levier de dégagement vers le bas et placez-le sous la languette sur le capot du processeur.



- | | | |
|-----------------------|----------------------------------|------------------------|
| 1 embout d'alignement | 2 capot du processeur | 3 levier de dégagement |
| 4 processeur | 5 encoche du capot du processeur | |

8 Nettoyez la graisse thermique qui se trouve sous le dissipateur.

△ PRÉCAUTION : Veillez à appliquer une nouvelle couche de graisse thermique. La nouvelle graisse est essentielle pour assurer une liaison thermique correcte et obtenir un fonctionnement optimal du processeur.






9 Appliquez de la graisse thermique neuve sur la partie supérieure du processeur.

10 Remettez en place le bloc ventilateur-dissipateur thermique (voir "Remise en place du bloc ventilateur-dissipateur thermique du processeur" page 81).

△ PRÉCAUTION : Vérifiez que le bloc ventilateur-dissipateur thermique est correctement installé et assujéti.

- 11** Remettez en place le capot de l'ordinateur (voir "Remise en place du capot de l'ordinateur" page 18).
- 12** Branchez l'ordinateur et les périphériques sur leurs prises secteur, puis allumez-les.

Pile bouton

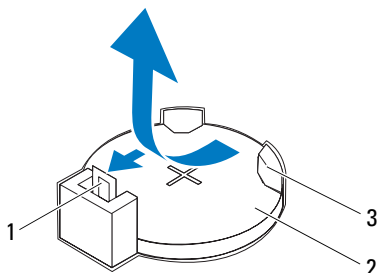
-  **AVERTISSEMENT** : Avant toute intervention à l'intérieur de votre ordinateur, prenez connaissance des consignes de sécurité livrées avec ce dernier. Pour plus d'informations sur les meilleures pratiques en matière de sécurité, consultez la page Regulatory Compliance (Conformité à la réglementation) à l'adresse suivante : www.dell.com/regulatory_compliance.
-  **AVERTISSEMENT** : Une batterie neuve peut exploser si elle est mal installée. Remplacez la pile uniquement par une pile de type identique ou équivalent à celui recommandé par le fabricant. Respectez les instructions du fabricant pour la mise au rebut des batteries usagées.
-  **AVERTISSEMENT** : Pour prévenir tout risque de choc électrique, débranchez systématiquement votre ordinateur de la prise électrique avant de retirer le capot.
-  **AVERTISSEMENT** : Ne faites pas fonctionner votre ordinateur lorsque des capots sont retirés (capots de l'ordinateur, cadres, plaques de recouvrement, caches du panneau avant, etc.).
-  **PRÉCAUTION** : Les réparations sur votre ordinateur ne doivent être effectuées que par un technicien agréé. Les dommages causés par une personne non autorisée par Dell ne sont pas couverts par votre garantie.

Retrait de la pile bouton

- 1 Notez les paramètres définis dans tous les écrans du programme de configuration du système (voir "Utilitaire de configuration du système" page 103) pour pouvoir les restaurer une fois la nouvelle pile installée.
- 2 Appliquez les instructions de la section "Avant de commencer" page 13.
- 3 Retirez le capot de l'ordinateur (voir "Retrait du capot de l'ordinateur" page 17).
- 4 Repérez le support de la pile sur la carte système (voir "Composants de la carte système" page 10).

△ PRÉCAUTION : Si vous sortez la batterie de son support avec un objet pointu, prenez garde à ne pas toucher la carte système avec cet objet. Veillez à ce que l'objet soit bien inséré entre la batterie et son support avant de tenter d'extraire la batterie. Autrement, vous risqueriez d'endommager la carte système en tâtonnant dans le support de la batterie ou en cassant les circuits imprimés sur la carte système.

5 Appuyez sur le levier d'éjection de la pile pour dégager la pile.

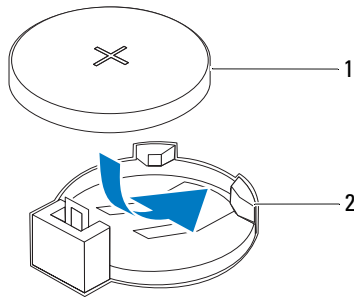


- 1 levier d'éjection de la pile 2 pile bouton
3 support de batterie

6 Rangez la pile en lieu sûr.

Remise en place de la pile bouton

- 1 Appliquez les instructions de la section "Avant de commencer" page 13.
- 2 Insérez la nouvelle pile bouton (CR2032) dans son support, le signe + se trouvant sur le dessus, puis appuyez pour mettre en place la pile bouton.







1 pile bouton

2 support de batterie

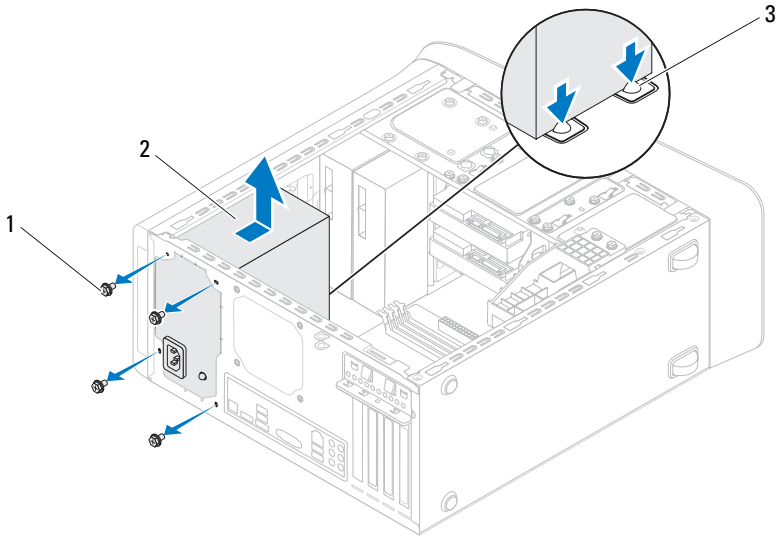
- 3** Remettez en place le capot de l'ordinateur (voir "Remise en place du capot de l'ordinateur" page 18).
- 4** Branchez l'ordinateur et les périphériques sur leurs prises secteur, puis allumez-les.
- 5** Accédez au programme de configuration du système (voir "Utilitaire de configuration du système" page 103) et restaurez les réglages que vous aviez notés en étape 1.

Bloc d'alimentation

-  **AVERTISSEMENT** : Avant toute intervention à l'intérieur de votre ordinateur, prenez connaissance des consignes de sécurité livrées avec celui-ci. Pour plus d'informations sur les meilleures pratiques en matière de sécurité, consultez la page Regulatory Compliance (Conformité à la réglementation) à l'adresse suivante : www.dell.com/regulatory_compliance.
-  **AVERTISSEMENT** : Pour prévenir tout risque de choc électrique, débranchez systématiquement votre ordinateur de la prise électrique avant de retirer le capot.
-  **AVERTISSEMENT** : Ne faites pas fonctionner votre ordinateur lorsque des capots sont retirés (capots de l'ordinateur, cadres, plaques de recouvrement, caches du panneau avant, etc.).
-  **PRÉCAUTION** : Les réparations sur votre ordinateur ne doivent être effectuées que par un technicien agréé. Les dommages causés par une personne non autorisée par Dell ne sont pas couverts par votre garantie.

Retrait du bloc d'alimentation électrique

- 1 Appliquez les instructions de la section "Avant de commencer" page 13.
- 2 Retirez le capot de l'ordinateur (voir "Retrait du capot de l'ordinateur" page 17).
- 3 Débranchez les câbles d'alimentation de la carte système et des lecteurs. (voir "Composants de la carte système" page 10).
- 4 Retirez les quatre vis qui fixent le bloc d'alimentation au châssis de l'ordinateur.
- 5 Appuyez sur les pinces du bloc d'alimentation pour le dégager du châssis.
- 6 Faites glisser le bloc d'alimentation du châssis et dégagez-le en le soulevant.



1 vis (4)

2 bloc d'alimentation

3 pinces du bloc d'alimentation (2)

Remise en place du bloc d'alimentation





- 1 Appliquez les instructions de la section "Avant de commencer" page 13.
- 2 Faites glisser le bloc d'alimentation vers l'arrière du châssis.
- 3 Aligned sur ceux du châssis les trous de fixation des vis situés sur le bloc d'alimentation.



AVERTISSEMENT : Si les vis ne sont pas correctement placées et serrées, il y a risque de chocs électriques car ces vis font partie intégrante du mécanisme de mise à la terre du système.

- 4 Remettez en place les quatre vis qui fixent le bloc d'alimentation au châssis de l'ordinateur.
- 5 Rebranchez les câbles d'alimentation sur les lecteurs et sur la carte système (voir "Composants de la carte système" page 10).
- 6 Remettez en place le capot de l'ordinateur (voir "Remise en place du capot de l'ordinateur" page 18).
- 7 Branchez l'ordinateur et les périphériques sur leurs prises secteur, puis allumez-les.

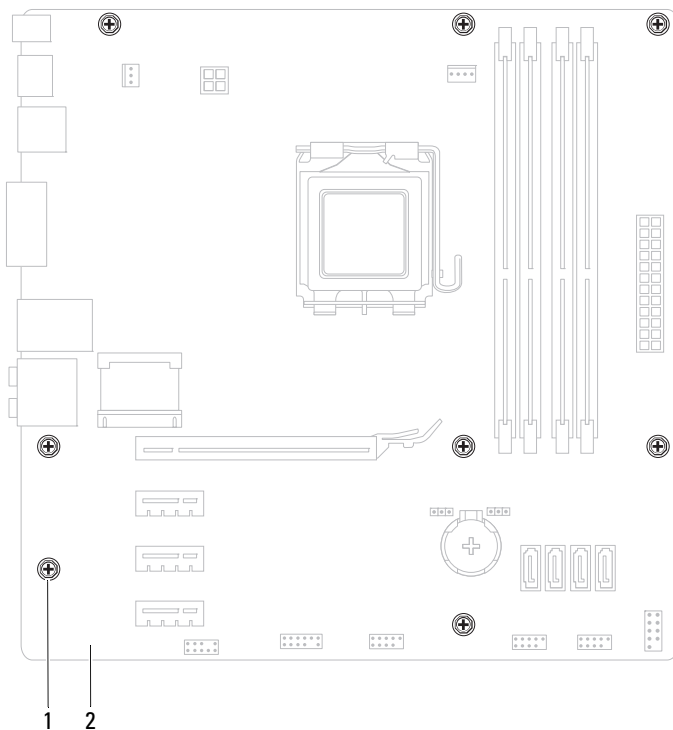
Carte système

-  **AVERTISSEMENT** : Avant toute intervention à l'intérieur de votre ordinateur, prenez connaissance des consignes de sécurité livrées avec ce dernier. Pour plus d'informations sur les meilleures pratiques en matière de sécurité, consultez la page Regulatory Compliance (Conformité à la réglementation) à l'adresse suivante : www.dell.com/regulatory_compliance.
-  **AVERTISSEMENT** : Pour prévenir tout risque de choc électrique, débranchez systématiquement votre ordinateur de la prise électrique avant de retirer le capot.
-  **AVERTISSEMENT** : Ne faites pas fonctionner votre ordinateur lorsque des capots sont retirés (capots de l'ordinateur, cadres, plaques de recouvrement, caches du panneau avant, etc.).
-  **PRÉCAUTION** : Les réparations sur votre ordinateur ne doivent être effectuées que par un technicien agréé. Les dommages causés par une personne non autorisée par Dell ne sont pas couverts par votre garantie.

Retrait de la carte système

- 1 Appliquez les instructions de la section "Avant de commencer" page 13.
- 2 Retirez le capot de l'ordinateur (voir "Retrait du capot de l'ordinateur" page 17).
- 3 Retirez la Mini-Card s'il y en a une (voir "Retrait de la Mini-Card" page 34).
- 4 Retirez les éventuelles cartes PCI Express (voir "Retrait des cartes PCI Express" page 39).
- 5 Retirez le bloc ventilateur-dissipateur thermique (voir "Retrait du bloc ventilateur-dissipateur thermique du processeur" page 79).
- 6 Retirez le processeur (voir "Retrait du processeur" page 83).
- 7 Retirez les modules mémoire (voir "Retrait du ou des modules de mémoire" page 21) et notez chaque emplacement DIMM dont est retiré un module de manière à pouvoir réinstaller le ou les modules dans le même emplacement une fois la nouvelle carte système mise en place.

- 8 Débranchez tous les câbles connectés à la carte système (voir "Composants de la carte système" page 10). Avant de les retirer, notez la façon dont les câbles sont acheminés de manière à pouvoir les remettre en place correctement après avoir installé la nouvelle carte système.
- 9 Retirez les huit vis qui fixent la carte système au châssis.



1 vis (8)

2 carte système

- 10 Soulevez la carte système et retirez-la du châssis.
- 11 Comparez la carte système que vous venez de retirer avec la nouvelle carte pour vous assurer qu'elles sont bien identiques.



REMARQUE : Certains composants et connecteurs de la nouvelle carte système peuvent se trouver à des emplacements différents de ceux de la carte système d'origine.



REMARQUE : La configuration des cavaliers sur la carte système de remplacement est paramétrée en usine.

Remise en place de la carte système

- 1 Appliquez les instructions de la section "Avant de commencer" page 13.
- 2 Placez délicatement la carte système dans le châssis et faites-la glisser vers l'arrière de l'ordinateur.
- 3 Remettez en place les huit vis qui fixent la carte système au châssis.
- 4 Rebranchez les câbles que vous aviez déconnectés de la carte système (voir "Composants de la carte système" page 10).
- 5 Remettez en place le processeur (voir "Remplacement du processeur" page 85).
- 6 Remettez en place le ventilateur-et le bloc dissipateur thermique (voir "Remise en place du bloc ventilateur-dissipateur thermique du processeur" page 81).



PRÉCAUTION : Les réparations sur votre ordinateur ne doivent être effectuées que par un technicien agréé. Les dommages causés par une personne non autorisée par Dell ne sont pas couverts par votre garantie.



PRÉCAUTION : Vérifiez que le bloc du dissipateur thermique est correctement installé.

- 7 Remettez en place les barrettes de mémoire (voir "Remise en place du ou des modules de mémoire" page 22).
- 8 Remettez en place les éventuelles cartes PCI Express (voir "Remise en place des cartes PCI Express" page 41).
- 9 Remettez en place la Mini-Card s'il y a lieu (voir "Remise en place de la Mini-Card" page 35).

- 10 Remettez en place le capot de l'ordinateur (voir "Remise en place du capot de l'ordinateur" page 18).
- 11 Branchez l'ordinateur et ses périphériques sur leurs prises secteur, puis allumez-les.
- 12 Si nécessaire, flashez le BIOS du système.



REMARQUE : Pour de plus amples renseignements sur le flashage du BIOS du système, voir "Flashage du BIOS" page 119.

Saisir le numéro de service dans le BIOS

- 1 Allumez l'ordinateur.
- 2 Appuyez sur <F2> pendant l'auto-test de démarrage pour entrer dans le programme de configuration du système.
- 3 Dans l'onglet principal, saisissez le numéro de service dans le champ Set Service Tag (Attribuer un numéro de série).



REMARQUE : Ce champ vous permet de saisir manuellement le numéro de série lorsque le numéro de série est absent.

Utilitaire de configuration du système

Présentation générale

L'utilitaire de configuration du système sert à :

- modifier les informations de configuration du système après l'ajout, la modification ou le retrait d'un composant matériel
- modifier ou ajouter une option sélectionnable par l'utilisateur, son mot de passe, par exemple
- connaître la capacité de mémoire du système ou définir le type de disque dur installé



PRÉCAUTION : Ne modifiez les réglages de ce programme que si vous êtes un utilisateur expérimenté. Certaines modifications peuvent empêcher l'ordinateur de fonctionner correctement.



REMARQUE : Avant de modifier la configuration du système, notez les informations affichées afin de pouvoir vous y reporter ultérieurement.

Accéder à l'utilitaire de configuration du système

- 1 Mettez votre ordinateur sous tension (ou redémarrez-le).
- 2 Lorsque le logo DELL™ apparaît à l'écran, attendez que l'invite F2 soit affichée à l'écran, puis appuyez immédiatement sur <F2>.



REMARQUE : L'invite F2 indique que le clavier a été initialisé. Cette invite peut s'afficher très brièvement. Vous devez donc être attentif et vous tenir prêt à appuyer sur <F2>. La frappe de <F2> avant d'y être invité n'aura aucun effet. Si vous n'avez pas appuyé assez rapidement sur la touche, le logo du système d'exploitation apparaît. Attendez jusqu'à ce que le bureau Microsoft Windows s'affiche. Éteignez ensuite l'ordinateur (voir "Mise hors tension de l'ordinateur" page 13), puis réessayez.

Écrans de configuration du système

L'écran de configuration du système affiche les informations de configuration en cours ou modifiables. Les informations affichées sur l'écran sont regroupées en trois zones : l'**élément de configuration**, l'**écran d'aide** actif et les **fonctions des touches**.

<p>Setup Item (Élément de configuration) : ce champ apparaît sur le côté gauche de la fenêtre de configuration du système. Il s'agit d'une liste déroulante qui contient les caractéristiques définissant la configuration de votre ordinateur : matériel installé, économie d'énergie et fonctions de sécurité.</p> <p>Les touches fléchées vers le haut et vers le bas permettent de faire défiler cette liste. Lorsqu'une option est en surbrillance, l'écran d'aide affiche d'autres informations concernant cette option et les réglages possibles.</p>	<p>Help Screen (Écran d'aide) : ce champ apparaît sur le côté droit de la fenêtre de configuration du système. Il contient des informations relatives à chacune des options de la liste Setup Item (Élément de configuration). Il permet de visualiser des informations concernant l'ordinateur et de modifier les réglages en cours.</p> <p>Appuyez sur les touches haut et bas pour mettre en surbrillance une option. Appuyez sur <Entrée> pour activer la sélection et revenir à l'élément de configuration.</p> <p>REMARQUE : Les réglages répertoriés dans Élément de configuration ne sont pas tous modifiables.</p>
<p>Key functions (Fonctions des touches) : ce champ apparaît sous le champ Écran d'aide. Il répertorie les touches disponibles et leur fonction dans le champ de configuration actif.</p>	

Options de configuration du système



REMARQUE : Selon l'ordinateur et les périphériques qui sont installés, les éléments qui apparaissent dans cette section ne s'affichent pas forcément ou ils s'affichent de manière légèrement différente.

Groupe principal

System Information (Informations système)	Indique le nom du système
BIOS Version (Version du BIOS)	Indique le numéro de version du BIOS.
System Date (Date système)	Indique la date courante au format mm/jj/aaaa
System Time (Heure système)	Indique l'heure courante au format hh:mm:ss
Service Tag (Numéro de service)	Indique le numéro de série de l'ordinateur lorsqu'il y en a un Indique un champ où saisir manuellement le numéro de série lorsque ce dernier est absent
Asset Tag (Numéro d'inventaire)	Indique le numéro d'inventaire de l'ordinateur lorsque ce numéro est présent
Processor Information (Informations relatives au processeur)	
Processor Type (Type du processeur)	Indique les informations relatives au processeur
L2 Cache (Cache de niveau 2)	Indique la taille de la mémoire cache de niveau 2
L3 Cache (Cache de niveau 3)	Indique la taille de la mémoire cache de niveau 3
Memory Information (Informations mémoire)	
Memory Installed (Mémoire installée)	Indique en Mo la quantité de mémoire installée
Memory Speed (Vitesse de la mémoire)	Indique en MHz la vitesse de la mémoire

Memory Technology (Technologie de mémoire)	Indique le type de mémoire installée
Memory Channel (Canaux mémoire)	Indique le mode de canaux : monocanal ou bicanal
Device Information (Informations sur les périphériques)	
SATA 0 (SATA 0)	Indique le lecteur SATA relié au connecteur SATA 0
SATA 1 (SATA 1)	Indique le lecteur SATA relié au connecteur SATA 1
SATA 2 (SATA 2)	Indique le lecteur SATA relié au connecteur SATA 2
SATA 3 (SATA 3)	Indique le lecteur SATA relié au connecteur SATA 3
ESATA	Indique le lecteur ESATA connecté à l'ordinateur

Advanced (Avancé)

CPU Configuration (Configuration du processeur)

- Hyper-Threading (Hyper-Threading) : Enabled (Activé) ou Disabled (Désactivé) (par défaut : Activé)
- Cœurs processeurs actifs : All (Tous) ; 1 ; 2 ; 3 (par défaut : Tous)
- Limit CPUID Value (Limiter la valeur CPUID) : Enabled (Activé) ou Disabled (Désactivé) (par défaut : Désactivé)
- CPU XD Support (Support CPU XD) : Enabled (Activé) ou Disabled (Désactivé) (par défaut : Activé)
- Intel Virtualization Technology (Technologie Intel Virtualization) : Enabled (Activée) ou Disabled (Désactivée) (par défaut : Activée)
- Intel SpeedStep (Intel SpeedStep) : Enabled (Activé) ou Disabled (Désactivé) (par défaut : Activé)
- Intel Turbo Boost Technology (Technologie Intel Turbo Boost) : Enabled (Activée) ou Disabled (Désactivée) (par défaut : Activée)
- CPU C6 Support (Support CPU C6) : Enabled (Activé) ou Disabled (Désactivé) (par défaut : Activé)

Graphics Configuration (Configuration des cartes graphiques)

- Intel Multiple Monitor Feature (Fonctionnalité Intel Multiple Monitor) : Enabled (Activée) ou Disabled (Désactivée) (par défaut : Désactivée)

System Configuration
(Configuration du système)

- Onboard Audio Controller (Contrôleur audio intégré) : Activé ou Désactivé (par défaut : Activé)
- Onboard LAN Controller (Contrôleur de réseau local intégré) : Activé ou Désactivé (par défaut : Activé)
- Onboard LAN Boot ROM (ROM d'amorçage de réseau local intégré) : Activé ou Désactivé (par défaut : Désactivé)
- SATA Mode (Mode SATA) : AHCI (AHCI) ; RAID (RAID) (par défaut : AHCI)
- ESATA Port (Port ESATA) : Enabled (Activé) ou Disabled (Désactivé) (par défaut : Activé)
- USB Controller (Contrôleur USB) : Enabled (Activé) ou Disabled (Désactivé) (par défaut : Activé)
- Onboard Card Reader (Lecteur de carte intégré) : Enabled (Activé) ou Disabled (Désactivé) (par défaut : Activé)

Power Management (Gestion de l'alimentation)

- Restore AC Power Loss (Restaurer après une coupure d'alimentation) : Power Off (Éteint) ; Power On (Allumé) ; Last State (Dernier état) (par défaut : Éteint)
- Wake on LAN from S4/S5 (Wake on LAN à partir des états S4/S5) : Enabled (Activé) ou Disabled (Désactivé) (par défaut : Activé)
- USB Powershare in S4/S5 State (USB Powershare en état S4 ou S5) : Enabled (Activé) ou Disabled (Désactivé) (par défaut : Activé)
- USB Powershare in Sleep State (USB Powershare en état de veille) : Normal (Normal) ; Enhanced (Amélioré) (par défaut : Normal)
- Resume by PS/2 Devices (Reprise par périphériques PS/2) : Enabled (Activé) ou Disabled (Désactivé) (par défaut : Activé)
- Auto Power On (Mise sous tension automatique) : Enabled (Activée) ou Disabled (Désactivée) (par défaut : Désactivée)
- Auto Power On Date (Date de la mise sous tension automatique) : 0 à 31, 0 pour tous les jours (par défaut : 15)
- Auto Power On Hour (Heure de mise sous tension automatique) : 0 à 23 (par défaut : 12)
- Auto Power On Minute (Minute de mise sous tension automatique) : 0 à 59 (par défaut : 30)
- Auto Power On Second (Seconde de mise sous tension automatique) : 0 à 59 (par défaut : 30)

Post Behavior (Comportement du POST)

- Bootup NumLock State (état du verrouillage numérique au démarrage) : On (Activé) ou Off (Désactivé) (par défaut : Activé)
- Keyboard Error Report (Signaler les erreurs de clavier) : Enabled (Activé) ou Disabled (Désactivé) (par défaut : Activé)

Security (Sécurité)

Admin Password (Mot de passe de l'administrateur)

Permet de définir, modifier ou supprimer le mot de passe de l'administrateur

REMARQUE : La suppression du mot de passe de l'administrateur entraîne celle du mot de passe du système. Par conséquent, le mot de passe de l'administrateur doit être défini avant le mot de passe du système.

System Password (Mot de passe du système)

Permet de définir, modifier ou supprimer le mot de passe du système

Boot Menu Security (Sécurité du menu d'amorçage)

Enabled or Disabled (Activée ou Désactivée)

L'utilisateur doit entrer le mot de passe d'administration pour pouvoir accéder au menu d'amorçage par F12 quand ce réglage est activé (Désactivé par défaut).

Boot (Amorçage)

1st Boot Priority (1re priorité d'amorçage)

Spécifie la séquence d'amorçage depuis les périphériques disponibles

Hard Disk (Disque dur) ; CD/DVD (Lecteur de CD/DVD) ; Network (Réseau) ; USB Floppy (Disquette USB) ; USB Hard Disk (Disque dur USB) ; USB CD/DVD (Lecteur USB de CD/DVD) ; Disabled (Désactivé) (par défaut : Disque dur)

2nd Boot Priority (2e
priorité d'amorçage)

Spécifie la séquence d'amorçage depuis
les périphériques disponibles

Hard Disk (Disque dur) ; CD/DVD
(Lecteur de CD/DVD) ; Network
(Réseau) ; USB Floppy (Disquette USB) ;
USB Hard Disk (Disque dur USB) ; USB
CD/DVD (Lecteur USB de CD/DVD) ;
Disabled (Désactivé) (par défaut :
Lecteur de CD/DVD)

3rd Boot Priority (3e
priorité d'amorçage)

Spécifie la séquence d'amorçage depuis
les périphériques disponibles

Hard Disk (Disque dur) ; CD/DVD
(Lecteur de CD/DVD) ; Network
(Réseau) ; USB Floppy (Disquette USB) ;
USB Hard Disk (Disque dur USB) ; USB
CD/DVD (Lecteur USB de CD/DVD) ;
Disabled (Désactivé) (par défaut :
Disquette USB)

4th Boot Priority (4e
priorité d'amorçage)

Spécifie la séquence d'amorçage depuis
les périphériques disponibles

Hard Disk (Disque dur) ; CD/DVD
(Lecteur de CD/DVD) ; Network
(Réseau) ; USB Floppy (Disquette USB) ;
USB Hard Disk (Disque dur USB) ; USB
CD/DVD (Lecteur USB de CD/DVD) ;
Disabled (Désactivé) (par défaut :
Réseau)

5th Boot Priority (5e
priorité d'amorçage)

Spécifie la séquence d'amorçage depuis
les périphériques disponibles

Hard Disk (Disque dur) ; CD/DVD
(Lecteur de CD/DVD) ; Network
(Réseau) ; USB Floppy (Disquette USB) ;
USB Hard Disk (Disque dur USB) ; USB
CD/DVD (Lecteur USB de CD/DVD) ;
Disabled (Désactivé) (par défaut : Disque
dur USB)

6th Boot Priority (6e
priorité d'amorçage)

Hard Disk (Disque dur) ; CD/DVD
(Lecteur de CD/DVD) ; Network
(Réseau) ; USB Floppy (Disquette USB) ;
USB Hard Disk (Disque dur USB) ; USB
CD/DVD (Lecteur USB de CD/DVD) ;
Disabled (Désactivé) (par défaut :
Lecteur USB de CD/DVD)

Exit (Quitter)

Exit Options (Options en
quittant)


Propose les options pour **Save Changes
and Reset** (Enregistrer les modifications
et réinitialiser), **Discard Changes and
Reset** (Annuler les modifications et
réinitialiser) et **Load Defaults** (Charger
les paramètres par défaut)

Boot Sequence (Séquence d'amorçage)


Cette fonction permet de modifier la séquence de démarrage des périphériques.

Options d'amorçage

- **USB Floppy Drive (Lecteur de disquette USB)** : l'ordinateur tente de démarrer à partir du lecteur de disquette. Si la disquette ne contient aucun système d'exploitation, l'ordinateur génère un message d'erreur.
- **Hard Drive (Disque dur)** : l'ordinateur essaie de démarrer à partir du disque dur principal. Si aucun système d'exploitation ne se trouve sur le disque dur, l'ordinateur génère un message d'erreur.
- **CD/DVD/CD-RW Drive (Lecteur CD/DVD/CD-RW)** : l'ordinateur essaie de démarrer à partir du lecteur CD/DVD/CD-RW. Si le lecteur ne contient aucun disque CD/DVD/CD-RW ou si le disque CD/DVD/CD-RW ne contient aucun système d'exploitation, l'ordinateur génère un message d'erreur.
- **USB Flash Device (Périphérique Flash USB)** : insérez le périphérique dans un connecteur USB et redémarrez l'ordinateur. Lorsque **F12 Boot Options (F12 Menu d'amorçage)** apparaît dans le coin inférieur droit de l'écran, appuyez sur <F12>. Le BIOS détecte le périphérique et ajoute l'option Flash USB au menu d'amorçage.

 **REMARQUE :** Pour qu'il soit possible de démarrer à partir d'un périphérique USB, ce dernier doit être un périphérique d'initialisation. Pour vérifier que tel est bien le cas, consultez la documentation du périphérique.


- **Network (Réseau) :** l'ordinateur essaie de démarrer à partir du réseau. Si aucun système d'exploitation ne se trouve sur le réseau, l'ordinateur génère un message d'erreur.

 **REMARQUE :** Pour qu'il soit possible de démarrer à partir du réseau, l'option Onboard LAN Boot ROM (ROM d'amorçage de réseau local intégré) doit être activée dans la configuration du système (voir "Utilitaire de configuration du système" page 103).

Modifier la séquence d'amorçage pour le démarrage en cours

Vous pouvez utiliser cette fonction pour modifier ponctuellement la séquence d'amorçage courante, par exemple, pour amorcer à partir du lecteur de CD/DVD/CD-RW et exécuter Dell Diagnostics à partir du disque *Drivers and Utilities (Pilotes et utilitaires)*. Lorsque les tests sont terminés, la séquence d'amorçage précédente est restaurée.

- 1 Si vous démarrez à partir d'un périphérique USB, branchez ce dernier sur un connecteur USB.
- 2 Mettez votre ordinateur sous tension (ou redémarrez-le).
- 3 Lorsque **F2 Setup**, **F12 Boot Options (F12 Menu d'amorçage)** apparaît dans le coin inférieur droit de l'écran, appuyez sur <F12>.

 **REMARQUE :** Si vous n'avez pas appuyé assez rapidement sur la touche, le logo du système d'exploitation apparaît. Attendez jusqu'à ce que le bureau Microsoft Windows s'affiche. Ensuite, arrêtez l'ordinateur et refaites une tentative.

Le menu **Boot Device** (Périphérique d'amorçage) s'affiche. Il répertorie tous les périphériques d'amorçage disponibles.

- 4 Dans ce menu, choisissez le périphérique à partir duquel vous voulez démarrer.

Si, par exemple, vous démarrez l'ordinateur à partir d'une clé USB, sélectionnez **USB Storage Device** (Périphérique de mémoire USB) et appuyez sur < Entrée >.



REMARQUE : Pour qu'il soit possible de démarrer à partir d'un périphérique USB, ce dernier doit être un périphérique d'initialisation. Pour vérifier que c'est bien le cas, consultez la documentation du périphérique.

Modifier la séquence d'amorçage pour les démarrages ultérieurs

- 1 Accédez à l'utilitaire de configuration du système (voir "Accéder à l'utilitaire de configuration du système" page 103).
- 2 Avec les touches fléchées, mettez en surbrillance l'option de menu **Boot (Démarrage)**, puis appuyez sur <Entrée> pour accéder au menu.



REMARQUE : Notez votre séquence d'amorçage actuelle au cas où vous voudriez la restaurer.

- 3 Appuyez sur les touches fléchées vers le haut et vers le bas pour faire défiler la liste de périphériques.
- 4 Appuyez sur les touches plus (+) ou moins (-) pour modifier la priorité d'amorçage des périphériques.

Effacer les mots de passe oubliés



AVERTISSEMENT : Avant de commencer une procédure de cette section, suivez les consignes de sécurité fournies avec votre ordinateur.



AVERTISSEMENT : Avant toute suppression des paramètres du mot de passe, l'ordinateur doit être déconnecté de la prise électrique.



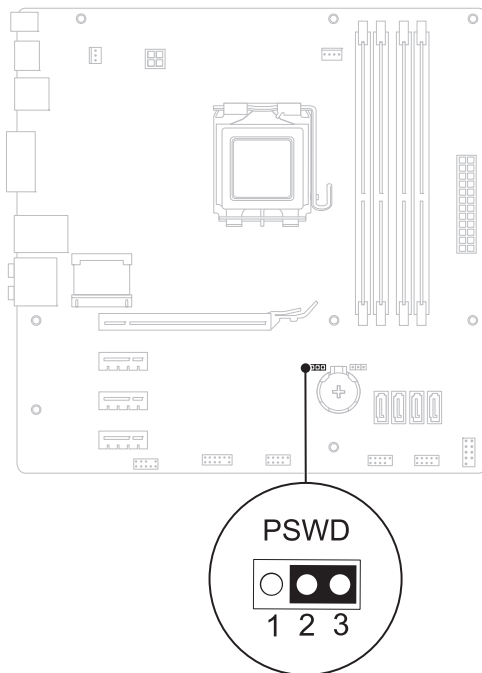
PRÉCAUTION : Les réparations sur votre ordinateur ne doivent être effectuées que par un technicien agréé. Les dommages causés par une personne non autorisée par Dell ne sont pas couverts par votre garantie.



PRÉCAUTION : Pour éviter une décharge électrostatique, raccordez-vous à la masse à l'aide d'un bracelet antistatique ou en touchant régulièrement une surface métallique non peinte (par exemple un connecteur de l'ordinateur).

- 1 Appliquez les instructions de la section "Avant de commencer" page 13.
- 2 Retirez le capot de l'ordinateur (voir "Retrait du capot de l'ordinateur" page 17).
- 3 Sur la carte système, repérez le cavalier de réinitialisation de mot de passe à 3 broches (CLR_PSWD) (voir la section "Composants de la carte système" page 10).

- Retirez le cavalier à 2 broches des broches 2 et 3, puis insérez-le dans les broches 1 et 2.




- Allumez l'ordinateur pour supprimer le mot de passe.
- Éteignez l'ordinateur et débranchez-le, ainsi que tous les périphériques reliés aux prises secteur.
- Retirez le cavalier à 2 broches des broches 1 et 2 et remettez-le en place sur les broches 2 et 3 pour activer la fonctionnalité de mot de passe.
- Remettez en place le capot de l'ordinateur (voir "Remise en place du capot de l'ordinateur" page 18).


- 9 Branchez l'ordinateur et ses périphériques sur leurs prises secteur, puis allumez-les.

Effacer les mots de passe CMOS

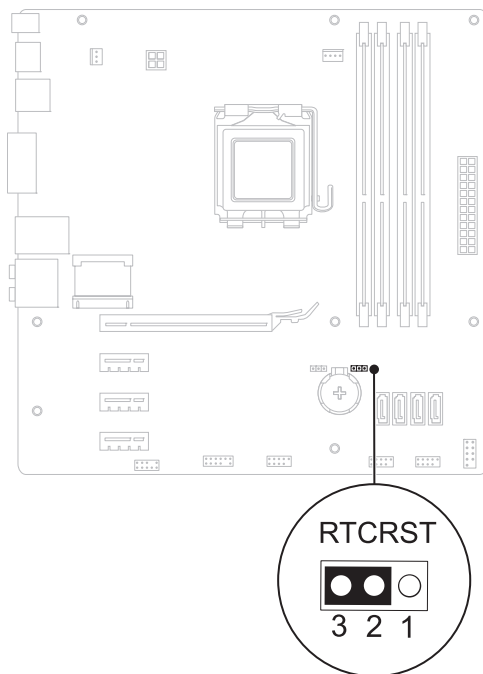
 **AVERTISSEMENT** : Avant de commencer une procédure de cette section, suivez les consignes de sécurité fournies avec votre ordinateur.

 **AVERTISSEMENT** : Avant toute suppression des paramètres du mot de passe, l'ordinateur doit être déconnecté de la prise électrique.

 **PRÉCAUTION** : Les réparations sur votre ordinateur ne doivent être effectuées que par un technicien agréé. Les dommages causés par une personne non autorisée par Dell ne sont pas couverts par votre garantie.

 **PRÉCAUTION** : Pour éviter une décharge électrostatique, raccordez-vous à la masse à l'aide d'un bracelet antistatique ou en touchant régulièrement une surface métallique non peinte (par exemple un connecteur de l'ordinateur).

- 1 Appliquez les instructions de la section "Avant de commencer" page 13.
- 2 Retirez le capot de l'ordinateur (voir "Retrait du capot de l'ordinateur" page 17).
- 3 Sur la carte système, repérez le cavalier de réinitialisation du CMOS (RTCRST) à 3 broches (voir "Composants de la carte système" page 10).
- 4 Retirez le cavalier à 2 broches des broches 2 et 3, puis insérez-le dans les broches 1 et 2.



- 5** Attendez environ 5 secondes que le mot de passe s'efface.
- 6** Retirez le cavalier à 2 broches des broches 1 et 2, puis insérez-le dans les broches 2 et 3.
- 7** Remettez en place le capot de l'ordinateur (voir "Remise en place du capot de l'ordinateur" page 18).
- 8** Branchez l'ordinateur et ses périphériques sur leurs prises secteur, puis allumez-les.

Flashage du BIOS

La sortie d'une nouvelle version ou le remplacement de la carte système peuvent nécessiter le flashage d'une mise à jour du BIOS. Pour flasher le BIOS :

- 1 Allumez l'ordinateur.
- 2 Rendez-vous sur support.euro.dell.com/support.
- 3 Repérez le fichier de mise à jour BIOS correspondant à votre ordinateur.



REMARQUE : Le numéro de service de votre ordinateur se trouve sur l'étiquette apposée sur le haut de celui-ci.

Si vous disposez du numéro de service de votre ordinateur :

- a Cliquez sur **Enter a Tag** (Entrer un numéro de service).
- b Saisissez le code de service de votre ordinateur dans le champ **Entrer un code de service**, puis cliquez sur **Aller** et passez directement à étape 4.

Si vous ne disposez pas du numéro de service de votre ordinateur :

- a Sélectionnez le type de produit dans la liste **Sélectionnez la famille de votre produit**.
- b Sélectionnez la marque du produit dans la liste **Sélectionnez votre ligne de produits**.
- c Sélectionnez le numéro de modèle du produit dans la liste **Sélectionnez votre modèle de produit**.



REMARQUE : Si vous avez sélectionné un autre modèle et que vous souhaitez repartir du début, cliquez sur **Recommencer** dans le coin supérieur droit du menu.

- d Cliquez sur **Confirmer**.
- 4 Une liste de résultats s'affiche à l'écran. Cliquez sur **BIOS**.
 - 5 Cliquez sur **Télécharger maintenant** pour télécharger la dernière version du BIOS. La fenêtre **Téléchargement de fichier** s'affiche.
 - 6 Cliquez sur **Enregistrer** pour enregistrer le fichier sur votre PC. Le fichier se télécharge sur votre PC.

- 7** Cliquez sur **Fermer** si la fenêtre **Téléchargement terminé** s'affiche. L'icône du fichier apparaît sur votre Bureau ; elle porte le même nom que le fichier de mise à jour du BIOS que vous avez téléchargé.
- 8** Double-cliquez sur cette icône et appliquez les instructions qui s'affichent.